

# Multilift MOG, MDG

Паспорт, Руководство по монтажу и эксплуатации



Перевод оригинального документа на английском языке.

## СОДЕРЖАНИЕ

	Стр.
<b>1. Указания по технике безопасности</b>	<b>2</b>
1.1 Общие сведения о документе	2
1.2 Значение символов и надписей на изделии	2
1.3 Квалификация и обучение обслуживающего персонала	2
1.4 Опасные последствия несоблюдения указаний по технике безопасности	2
1.5 Выполнение работ с соблюдением техники безопасности	2
1.6 Указания по технике безопасности для потребителя или обслуживающего персонала	2
1.7 Указания по технике безопасности при выполнении технического обслуживания, осмотров и монтажа	3
1.8 Самостоятельное переоборудование и изготовление запасных узлов и деталей	3
1.9 Недопустимые режимы эксплуатации	3
<b>2. Транспортировка и хранение</b>	<b>3</b>
<b>3. Значение символов и надписей в документе</b>	<b>3</b>
<b>4. Комплектация оборудования</b>	<b>3</b>
<b>5. Общие сведения</b>	<b>4</b>
5.1 Область применения	5
<b>6. Перемещение</b>	<b>5</b>
<b>7. Описание продукта</b>	<b>5</b>
7.1 Насосная установка	5
7.2 Шкаф управления LC 221	8
<b>8. Эксплуатация шкафа управления LC 221</b>	<b>12</b>
8.1 Описание дисплея	12
8.2 Меню настроек	14
8.3 Меню информации	15
8.4 Описание индикации неисправностей	16
<b>9. Монтаж насосной установки</b>	<b>18</b>
9.1 Общие сведения	18
9.2 Руководство по монтажу насосной установки	19
9.3 Монтаж насосной установки	20
<b>10. Монтаж шкафа управления LC 221</b>	<b>22</b>
10.1 Место монтажа	22
10.2 Монтаж механической части	22
10.3 Электрические подключения	22
10.4 Настройки шкафа управления LC 221	23
10.5 Схемы электрических подключений	24
<b>11. Ввод в эксплуатацию</b>	<b>25</b>
<b>12. Сервис и техническое обслуживание</b>	<b>25</b>
12.1 Уход и техническое обслуживание механической части	26
12.2 Уход и техническое обслуживание электрооборудования	26
12.3 Промывка датчика контроля уровня	26
12.4 Загрязненная насосная установка или загрязненные детали	26
<b>13. Обзор неисправностей</b>	<b>27</b>
<b>14. Технические данные</b>	<b>29</b>
14.1 Насосная установка	29
14.2 Сборный резервуар	29
14.3 Насос	29
14.4 Шкаф управления LC 221	29
14.5 Рабочие характеристики	31
<b>15. Утилизация отходов</b>	<b>31</b>
<b>16. Гарантии изготовителя</b>	<b>31</b>

## 1. Указания по технике безопасности

## 1.1 Общие сведения о документе

Паспорт, руководство по монтажу и эксплуатации, далее по тексту - руководство, содержит принципиальные указания, которые должны выполняться при монтаже, эксплуатации и техническом обслуживании. Поэтому перед монтажом и вводом в эксплуатацию они обязательно должны быть изучены соответствующим обслуживающим персоналом или потребителем. Руководство должно постоянно находиться на месте эксплуатации оборудования.

Необходимо соблюдать не только общие требования по технике безопасности, приведенные в разделе "Указания по технике безопасности", но и специальные указания по технике безопасности, приводимые в других разделах.

## 1.2 Значение символов и надписей на изделии

Указания, помещенные непосредственно на оборудовании, например:

- стрелка, указывающая направление вращения,
- обозначение напорного патрубка для подачи перекачиваемой среды,

должны соблюдаться в обязательном порядке и сохраняться так, чтобы их можно было прочитать в любой момент.

## 1.3 Квалификация и обучение обслуживающего персонала

Персонал, выполняющий эксплуатацию, техническое обслуживание и контрольные осмотры, а также монтаж оборудования должен иметь соответствующую выполняемой работе квалификацию. Круг вопросов, за которые персонал несет ответственность и которые он должен контролировать, а также область его компетенции должны точно определяться потребителем.

## 1.4 Опасные последствия несоблюдения указаний по технике безопасности

Несоблюдение указаний по технике безопасности может повлечь за собой как опасные последствия для здоровья и жизни человека, так и создать опасность для окружающей среды и оборудования. Несоблюдение указаний по технике безопасности может также привести к аннулированию всех гарантийных обязательств по возмещению ущерба.

В частности, несоблюдение требований техники безопасности может, например, вызвать:

- отказ важнейших функций оборудования;
- недейственность предписанных методов технического обслуживания и ремонта;
- опасную ситуацию для здоровья и жизни персонала вследствие воздействия электрических или механических факторов.

## 1.5 Выполнение работ с соблюдением техники безопасности

При выполнении работ должны соблюдаться приведенные в данном руководстве по монтажу и эксплуатации указания по технике безопасности, существующие национальные предписания по технике безопасности, а также любые внутренние предписания по выполнению работ, эксплуатации оборудования и технике безопасности, действующие у потребителя.

## 1.6 Указания по технике безопасности для потребителя или обслуживающего персонала

- Запрещено демонтировать имеющиеся защитные ограждения подвижных узлов и деталей, если оборудование находится в эксплуатации.
- Необходимо исключить возможность возникновения опасности, связанной с электроэнергией (более подробно смотрите, предписания местных энергоснабжающих предприятий).

### 1.7 Указания по технике безопасности при выполнении технического обслуживания, осмотров и монтажа

Потребитель должен обеспечить выполнение всех работ по техническому обслуживанию, контрольным осмотрам и монтажу квалифицированными специалистами, допущенными к выполнению этих работ и в достаточной мере ознакомленными с ними в ходе подробного изучения руководства по монтажу и эксплуатации.

Все работы обязательно должны проводиться при выключенном оборудовании. Должен безусловно соблюдаться порядок действий при остановке оборудования, описанный в руководстве по монтажу и эксплуатации.

Сразу же по окончании работ должны быть снова установлены или включены все демонтированные защитные и предохранительные устройства.

### 1.8 Самостоятельное переоборудование и изготовление запасных узлов и деталей

Переоборудование или модификацию устройств разрешается выполнять только по согласованию с изготовителем.

Фирменные запасные узлы и детали, а также разрешенные к использованию фирмой-изготовителем комплектующие призваны обеспечить надежность эксплуатации.

Применение узлов и деталей других производителей может вызвать отказ изготовителя нести ответственность за возникшие в результате этого последствия.

### 1.9 Недопустимые режимы эксплуатации

Эксплуатационная надежность поставляемого оборудования гарантируется только в случае применения в соответствии с функциональным назначением согласно разделу "Область применения". Предельно допустимые значения, указанные в технических данных, должны обязательно соблюдаться во всех случаях.

## 2. Транспортировка и хранение

Транспортирование оборудования следует проводить в крытых вагонах, закрытых автомашинах, воздушным, речным либо морским транспортом.

Условия транспортирования оборудования в части воздействия механических факторов должны соответствовать группе "С" по ГОСТ 23216.

При транспортировании упакованное оборудование должно быть надежно закреплено на транспортных средствах с целью предотвращения самопроизвольных перемещений.

Условия хранения оборудования должны соответствовать группе "С" ГОСТ 15150.

*Специальное примечание для Российской Федерации:*

*Условия хранения оборудования должны соответствовать группе "С" по ГОСТ 15150.*

## 3. Значение символов и надписей в документе



#### Предупреждение

**Указания по технике безопасности, содержащиеся в данном руководстве по обслуживанию и монтажу, невыполнение которых может повлечь опасные для жизни и здоровья людей последствия, специально отмечены общим знаком опасности по стандарту ГОСТ Р 12.4.026 W09.**



#### Предупреждение

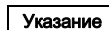
**Эти правила должны соблюдаться при работе с взрывозащищенными насосами. Рекомендуется соблюдать данные правила техники безопасности при работе с насосами в стандартном исполнении.**

*Специальное примечание для Российской Федерации:  
Насосные установки Multilift не предназначены для работы во взрывоопасных средах.*



**Внимание**

**Этот символ вы найдете рядом с указаниями по технике безопасности, невыполнение которых может вызвать отказ оборудования, а также его повреждение.**



**Указание**

**Рядом с этим символом находятся рекомендации или указания, облегчающие работу и обеспечивающие надежную эксплуатацию оборудования.**

## 4. Комплектация оборудования

Насосные установки Multilift MOG (с одним насосом) и MDG (с двумя насосами) производства Grundfos поставляются в комплекте со сборным резервуаром, датчиком контроля уровня с кабелем и одним или двумя насосами с кабелем, подключенными к шкафу управления LC 221. Шкаф управления оснащен кабелем электропитания со штепсельной вилкой.

Следующие принадлежности входят в комплект:

- руководство по монтажу и эксплуатации - 1 шт.;
- краткое руководство к меню шкафа управления - 1 шт.;
- овальный напорный фланец, 1 1/4" (MOG) - 1 шт.;
- овальный напорный фланец, 1 1/4" (MDG) - 2 шт.;
- гибкая муфта, DN 70 с двумя хомутами для соединения с вентиляционным патрубком - 1 шт.;
- анкерные болты для фиксации резервуара - 2 шт.;
- болты и гайки для фиксации глухого фланца (заглушки) на входном отверстии (при необходимости) - 3 компл.;
- муфты, DN 100 - 1 уп.
- муфта, DN 50 для соединения с диафрагменным насосом или для всасывающей линии, DN 50 - 1 уп.

Насосная установка поставляется укомплектованной одним или двумя насосами и системой управления.

Насосная установка	Шкаф управления
MOG - насосные установки с одним насосом	LC 221.1
MDG - насосные установки с двумя насосами	LC 221.2

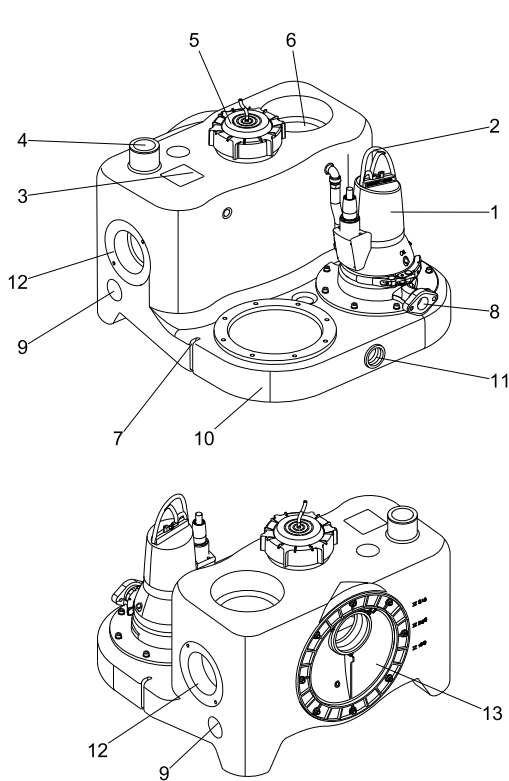
## 5. Общие сведения

*Специальное примечание для Российской Федерации:*

*Наименование изделия: Комплектная канализационная насосная установка типа Multilift серий MOG, MDG.*

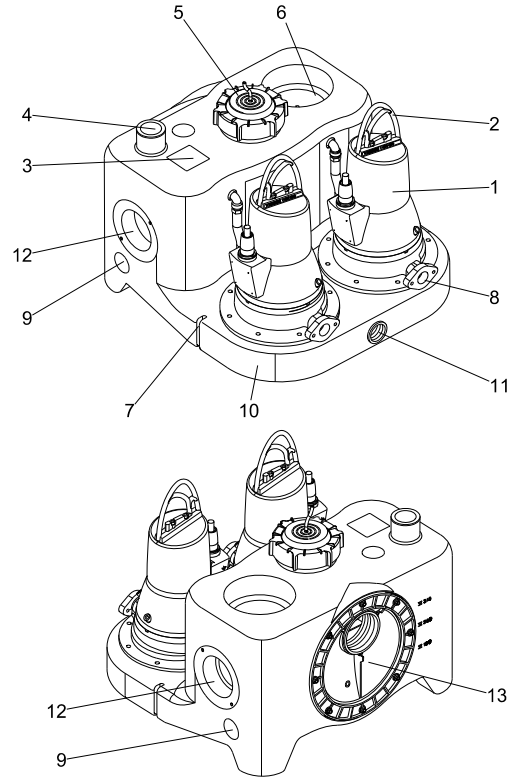
Насосные установки Multilift MOG и MDG производства Grundfos поставляются в комплекте со сборным резервуаром, принадлежностями для подключения, шкафом управления LC 221 и датчиком контроля уровня.

Описание составляющих.



**Рис. 1** Насосная установка Multilift MOG, вид спереди и вид сзади

TM05 2125 4411



**Рис. 2** Насосная установка Multilift MDG, вид спереди и вид сзади

TM05 2124 4411

Поз.	Описание
1	Насос с полуоткрытым рабочим колесом с режущим механизмом
2	Подъемная скоба
3	Фирменная табличка
4	Вентиляционное отверстие, DN 70 (наружный диаметр 75 мм), открыто
5	Крышка с резьбой для напорного шланга и смотрового отверстия бака
6	Всасывающий вертикальный патрубок, DN 150 (уплотнение поставляется в составе принадлежностей)
7	Точка крепления
8	Овальный фланец для соединения с напорной линией
9	Всасывающий боковой или верхний патрубок, DN 50 (уплотнение поставляется в составе принадлежностей). Муфта для MOG; соединительная муфта для MDG
10	Сборный резервуар с формованной ручкой для транспортировки
11	Патрубок для подключения ручного диафрагменного насоса, 1 1/2". Муфта с уплотнением для MOG; гибкая соединительная муфта с хомутами для MDG
12	Всасывающий горизонтальный патрубок, DN 100 (уплотнение поставляется в составе принадлежностей)
13	Диск входного патрубка с регулируемой высотой, DN 100 (DN 150 поставляется по запросу в составе принадлежностей)

*Специальное примечание для Российской Федерации:*

*Предприятие-изготовитель:*

*Концерн "GRUNDFOS Holding A/S"*

*Poul Due Jensens Vej 7, DK-8850 Bjerringbro, Дания*

*\* точная страна изготовления указана на фирменной табличке установки.*

*По всем вопросам на территории Российской Федерации просим обращаться:*

*ООО "Грундфос"*

*РФ, 109544, г. Москва, ул. Школьная, д. 39*

*Телефон +7 (495) 737-30-00*

*Факс +7 (495) 737-75-36*

## 5.1 Область применения

Насосные установки Multilift MOG и MDG производства Grundfos предназначены для сбора и перекачивания бытовых сточных вод в местах, где отсутствует система слива самотеком. Режущий механизм позволяет использовать небольшие напорные трубы диаметром 1 1/4" или 1 1/2", которые подходят для больших расстояний и областей применения, где необходим высокий напор.

Насосные установки Multilift MOG и MDG производства Grundfos предназначены для сбора и перекачивания:

- бытовых сточных вод, включая серые стоки без фекалий и бытовые (фекальные) сточные воды из туалета;

Насосные установки могут перекачивать воду, содержащую длинноволокнистые включения, фекалии и т.п. из тех мест, которые находятся ниже уровня канализационной системы, например из домов на одну семью (MOG) или домов на несколько семей, офисных помещений, школ, отелей, ресторанов, мест общественного пользования и других коммерческих зданий (MDG).

Не следует перекачивать дождевую воду с помощью насосных установок Multilift MOG и MDG по двум причинам:

- Электродвигатели насосных установок не предназначены для непрерывного режима работы, который может потребоваться в случае ливневого дождя.
- В соответствии с требованиями EN 12056-4 дождевая вода не должна подаваться в насосную установку внутри здания.

За подробной информацией обращайтесь в Grundfos.

Не следует перекачивать следующие вещества/типы сточных вод с помощью насосной установки:

- твердые частицы, смолу, жидкости с высоким содержанием песка, цемент, пепел, картон, щебень, мусор и т.д.;
- сточные воды из санитарных установок, расположенных выше уровня затопления (их следует отводить посредством системы слива самотеком в соответствии с EN 12056-1);
- сточные воды с содержанием опасных веществ, таких как стоки, загрязнённые жирами, от крупных предприятий общественного питания. Для отведения стоков, загрязнённых жирами, установите жиросушитель между кухней и насосной установкой Multilift MDG в соответствии с EN 1825-2.

**Абразивные частицы (например, высокое содержание песка) в перекачиваемой жидкости приведут к уменьшению срока службы насоса и в особенности режущего механизма.**

**Внимание**

## 6. Перемещение

*Специальное примечание для Российской Федерации:*

*При получении оборудования проверьте упаковку и само оборудование на наличие повреждений, которые могли быть получены при транспортировке. Перед тем как выкинуть упаковку, тщательно проверьте, не остались ли в ней документы и мелкие детали. Если полученное оборудование не соответствует Вашему заказу, обратитесь в ближайшее представительство компании Grundfos.*

*Если оборудование повреждено при транспортировке, сообщите в ближайшее представительство компании Grundfos.*

*Grundfos сохраняет за собой право тщательно осмотреть возможное повреждение.*

*Имеющаяся гарантия действительна, только если компоненты находятся в оригинальной, неповреждённой упаковке.*



### Предупреждение

**Подъёмная скоба в электродвигателе предназначена только для подъёма насоса. Ни в коем случае нельзя поднимать или опускать насосную установку за эту скобу.**

**Указание**

**Поднимать насосную установку нужно за сборный резервуар.**

При длительном хранении шкаф управления LC 221 необходимо защитить от воздействия влаги и тепла.

После длительного простоя необходимо проверить состояние насосов и лишь после этого производить их пуск в эксплуатацию. Необходимо убедиться в том, что рабочие колеса вращаются свободно.

*Специальное примечание для Российской Федерации:*

*Максимальный назначенный срок хранения составляет 18 месяцев с даты производства.*

## 7. Описание продукта

Описание насосных установок Multilift MOG и MDG можно найти в следующих разделах:

- в разделе **7.1 Насосная установка** описывается насосная установка со сборным резервуаром, насосами и датчиком контроля уровня;
- в разделе **7.2 Шкаф управления LC 221** описывается шкаф управления, а также его функции и способ эксплуатации.

В разделе **9. Монтаж насосной установки** и в последующих разделах эти узлы описаны как единое оборудование.

### 7.1 Насосная установка

Насосные установки Multilift MOG и MDG производства Grundfos поставляются в комплекте с двумя одно- или трёхфазными погружными насосами с режущим механизмом, подключёнными к шкафу управления LC 221, оборудованному датчиком контроля уровня.

**Условное обозначение насосных установок**

Пример	M	OG	.22	.3	.4
Насосная установка Multilift					
OG = один насос с режущим механизмом					
DG = два насоса с режущим механизмом					
Выходная мощность, P <sub>2</sub> / 100 [Вт]					
1 = однофазный двигатель					
3 = трёхфазный двигатель					
2 = 2-полюсный двигатель					
4 = 4-полюсный двигатель					

## Фирменная табличка насосной установки

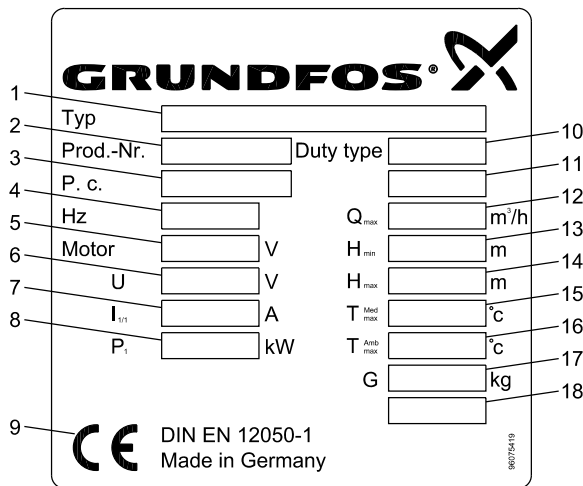


Рис. 3 Фирменная табличка насосной установки

Поз.	Описание
1	Обозначение типа
2	Номер продукта
3	Дата изготовления (год/неделя)
4	Частота тока [Гц]
5	Число фаз + напряжение [В]
6	Напряжение [В]
7	Номинальный ток [А]
8	Потребляемая мощность электродвигателя $P_1$ [кВт]
9	Знак соответствия стандартам ЕС (CE mark)
10	Режим работы
11	Серийный номер
12	Максимальный расход [м <sup>3</sup> /ч]
13	Минимальный напор [м]
14	Максимальный напор [м]
15	Максимальная температура жидкости [°C]
16	Макс. температура окружающей среды [°C]
17	Масса [кг]
18	Пусто

## 7.1.1 Сборный резервуар

Герметичный газо- и водонепроницаемый сборный резервуар из полиэтилена (PE) со всеми патрубками, необходимыми для подключения всасывающего и напорного трубопровода, вентиляционной трубы и ручного диафрагменного насоса, который поставляется в составе принадлежностей.

На задней поверхности сборного резервуара расположен эксцентрический диск всасывающего патрубка, который позволяет устанавливать высоту от 180 до 315 мм от центра фланца до уровня фундамента. Наиболее распространенные значения высоты указаны рядом с входным отверстием. См. раздел 9.3 Монтаж насосной установки.

Более того, к сборному резервуару можно подключить четыре горизонтальных входных патрубка с боков (2 x DN 100 и 2 x DN 50) и два вертикальных входных патрубка сверху (1 x DN 150 и 1 x DN 50). Центры горизонтальных всасывающих патрубков расположены на высоте 115 мм (DN 50) и 250 мм (DN 150) относительно уровня фундамента.

Боковые и тыльные всасывающие патрубки, расположенные на высоте 180 и 250 мм относительно уровня фундамента, напрямую подключаются к стандартному унитазу или к унитазу, предназначенному для настенного монтажа, в соответствии с EN 33 и EN 37. К остальным патрубкам может быть подключено дополнительное санитарно-техническое оборудование.

Общий и полезный объем (между уровнями пуска и отключения насоса) сборного резервуара для насосных установок Multilift MOG и MDG представлен в следующей таблице:

Отметка входа [мм]	180	250	315
Емкость резервуара [л]	93	93	93
Полезный объем [л]	23	37	50

Задать подходящий рабочий уровень на приеме можно на этапе ввода в эксплуатацию через меню настроек. См. раздел 8.2 Меню настроек. После подключения питания первым этапом является ввод в эксплуатацию с настройкой уровня.

Округлое дно резервуара способствует минимизации образования осадка и подведению сточных вод к насосу.

## 7.1.2 Насос

Насосы оснащаются полуоткрытыми рабочими колесами со свободным проходом, которые обеспечивают производительность, близкую к стабильной, в течение почти всего срока службы насосов. Смотрите графики характеристик насоса в разделе 14.5 Рабочие характеристики.

Корпус статора электродвигателя изготовлен из чугуна с 150 мкм эпоксидным покрытием. Насос оснащен механическим уплотнением вала. Дополнительные технические данные смотрите в разделе 14. Технические данные.

Однофазные двигатели оборудованы термовыключателями в обмотках, а также пусковым и рабочим конденсаторами, встроенными в шкафы управления.

Трёхфазные двигатели оборудованы термовыключателями в обмотках и дополнительным автоматом защитного отключения, встроенным в шкаф управления, на случай перегрузки двигателя.

В случае нарушения чередования фаз трёхфазных насосов шкаф управления будет подавать аварийный сигнал, и предотвращать пуск насоса(-ов).

Исправление последовательности фаз см на рис. 17.

**Насосные установки Multilift MDG**

**оборудованы двумя насосами с целью использования одного из них в качестве резервного при выходе из строя другого насоса или в качестве дополнительного насоса, обеспечивающего общую производительность на приеме, если она превышает производительность на приеме одного насоса.**

**Насосные установки Multilift MDG должны всегда применяться там, где поток сточных вод должен отводиться непрерывно. Описание режущего механизма приведено в разделе 7.1.5 Режущий механизм.**

## 7.1.3 Уплотнение вала

В насосе с режущим механизмом использованы два типа картриджного уплотнения вала.

В насосах до 1,5 кВт включительно в качестве первичного уплотнения используется торцевое уплотнение карбид кремния/карбид кремния (SiC/SiC), а в качестве вторичного - манжетное уплотнение. Для облегчения сервисного обслуживания торцевое уплотнение и манжетное уплотнение поставляются как один заменяемый узел, готовый к установке. Все детали можно заменять отдельно. См. сервисную инструкцию.

В насосах мощностью 2,6 кВт используется двойное уплотнение, состоящее из торцевого уплотнения SiC/SiC в качестве первичного уплотнения и торцевого уплотнения графит/оксид алюминия в качестве вторичного уплотнения. Все детали можно заменять отдельно. См. сервисную инструкцию.

### 7.1.4 Кабель электродвигателя

Кабель подсоединяется к электродвигателю через кабельный ввод. Класс защиты корпуса: IP68. Длина кабеля составляет 10 метров.

### Фирменная табличка на электродвигателе

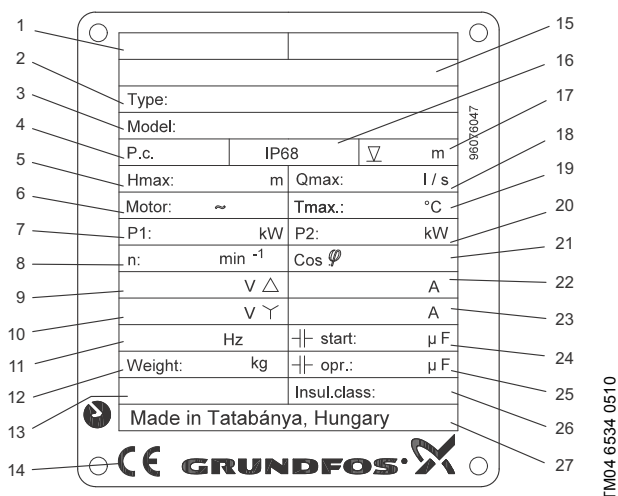


Рис. 4 Фирменная табличка на электродвигателе

Поз.	Описание
1	Маркировка взрывозащищенного исполнения (Специальное примечание для Российской Федерации: взрывозащищенное исполнение не применимо для Multilift)
2	Обозначение типа (не заполнено, см. фирменную табличку насосной установки)
3	Номер продукта
4	Дата изготовления (год/неделя)
5	Максимальный напор (не заполнено, см. фирменную табличку насосной установки)
6	Число фаз
7	Номинальная потребляемая мощность
8	Номинальная частота вращения
9	Номинальное напряжение, треугольник
10	Номинальное напряжение, звезда
11	Частота
12	Масса без учёта кабеля
13	Режим работы
14	Знак соответствия стандартам ЕС (CE mark)
15	Взрывозащита (Специальное примечание для Российской Федерации: взрывозащищенное исполнение не применимо для Multilift)
16	Класс защиты по IEC
17	Максимальная глубина монтажа (не заполнено, см. фирменную табличку насосной установки)
18	Максимальный расход (не заполнено, см. фирменную табличку насосной установки)
19	Максимальная температура перекачиваемой жидкости
20	Выходная мощность
21	Коэффициент мощности
22	Номинальный ток, треугольник
23	Номинальный ток, звезда
24	Пусковой конденсатор
25	Рабочий конденсатор
26	Класс изоляции
27	Страна изготовления

### 7.1.5 Режущий механизм

Режущий механизм состоит из двух частей: неподвижного режущего кольца и вращающейся режущей головки. См. рис. 5.

Кольцо режущего механизма крепится к корпусу насоса и фиксируется в правильном положении при помощи винта. Головка режущего механизма крепится к валу винтом, удерживающим рабочее колесо. Для регулировки или замены режущего механизма см. сервисную инструкцию.



Рис. 5 Режущий механизм

### 7.1.6 Датчик контроля уровня

Пьезорезистивный датчик давления, расположенный в шкафу управления, подключен через шланг к трубке датчика в резервуаре. Крышка с резьбой на подсоединении шланга оснащена уловителем конденсата и соединением для трубки DN 100. Эта трубка с датчиком давления уходит вглубь резервуара. Повышающийся уровень жидкости сжимает воздух внутри трубки и шланга, затем пьезорезистивный датчик преобразует перемену давления в аналоговый сигнал. Для пуска и останова насоса, а также для аварийной сигнализации высокого уровня жидкости используются аналоговые сигналы, поступающие из блока управления. Датчик крепится под крышкой с резьбой и может быть извлечен с целью проведения технического осмотра, сервисного обслуживания или очистки трубки. Кольцевое уплотнение обеспечивает герметичность. Шланг поставляется длиной 10 м. Шланг должен быть подсоединен к шкафу управления.

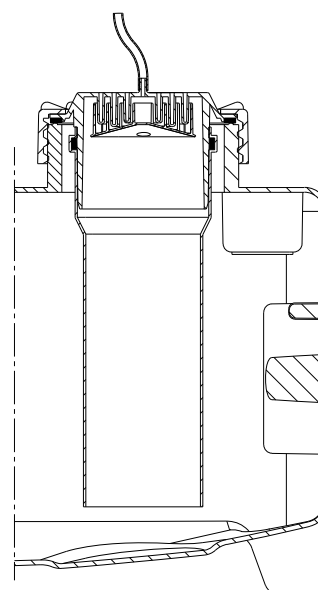


Рис. 6 Крышка с резьбой и шланг, трубка DN 100 и уловитель конденсата

## 7.2 Шкаф управления LC 221

Шкаф управления LC 221 предназначен для управления и контроля насосных установок Multilift MOG и MDG от Grundfos. Управление насосом осуществляется на основании непрерывного сигнала, поступающего от пьезорезистивного, аналогового датчика контроля уровня.

Шкаф управления включает/выключает насосы Multilift MOG и MDG на основании сигналов об уровне жидкости от датчика контроля уровня. Первый насос включается при достижении жидкостью первого уровня пуска и выключается командой от шкафа управления при понижении жидкости до уровня останова. Второй насос (только MDG) включается при достижении жидкостью второго уровня пуска и выключается командой от шкафа управления при понижении жидкости до уровня останова.

Пуски производятся поочередно двумя насосами (MDG).

В случае неисправности одного из насосов вступит в действие другой насос (в MDG - автоматическая коммутация насосов).

Недопустимо высокий уровень жидкости в резервуаре, сбой в работе насоса и т.д. вызовет срабатывание аварийного сигнала о затоплении.

В дополнение к этому, шкаф управления выполняет ряд функций, перечисленных ниже.



TM05 1804 3811

**Рис. 7** Шкаф управления LC 221 для насосной установки Multilift MOG



TM05 1859 3811

**Рис. 8** Шкаф управления LC 221 для насосной установки Multilift MDG

Шкаф управления LC 221 выполняет следующие функции:

- управление включением/выключением одного или двух канализационных насосов на основе непрерывного сигнала об уровне жидкости от пьезорезистивного датчика контроля уровня с перемежающейся эксплуатацией и автоматической коммутацией в случае неисправности насоса;
- защита двигателя посредством автомата защиты и/или измерения тока, а также подключения термовыключателей и ограничения рабочего цикла;
- защита двигателя осуществляется посредством ограничения времени эксплуатации с последующим включением в случае аварии. Стандартный рабочий цикл - до 90 секунд при условии трубопровода DN 32 и 60 секунд при условии трубопровода DN 40. Время работы ограничено 3 минутами (см. раздел [8.4 Описание индикации неисправностей](#), код неисправности F011, F012).
- автоматический запуск тестового режима обкатки (2 секунды) в течение длительного времени простоя оборудования (каждые 24 часа);
- пуск с запаздыванием до 45 секунд при переходе с работы на батареях на работу от основного источника питания (тем самым обеспечивая равномерность нагрузки при одновременном включении нескольких насосных установок);
- настройка запаздывания:
  - запаздывание останова (установка времени между достижением жидкостью уровня останова и остановом насоса) - уменьшает гидроудар в случае длинной протяженности труб;
  - запаздывание пуска (установка времени между достижением жидкостью уровня пуска и пуском насоса);
  - запаздывание аварийного сигнала (установка времени от появления неисправности до срабатывания сигнализации). Это предотвращает кратковременное срабатывание аварийной сигнализации высокого уровня жидкости при высоком временном притоке;
- автоматическое измерение тока при индикации аварийного режима;
- установка значений тока:
  - перегрузка по току;
  - номинальный ток;
- индикация рабочего режима:
  - режим работы (автоматический, ручной);
  - часы эксплуатации;
  - импульсы (кол-во пусков);
  - максимальный измеренный ток двигателя.
- индикации аварийного режима:
  - состояние насоса (рабочее, неисправность);
  - нарушение последовательности чередования фаз или неверная фаза;
  - неисправность термовыключателя;
  - аварийный сигнал высокого уровня воды;
  - требуется сервисное/техническое обслуживание (по выбору).
- выбор автоматического сброса аварийного сигнала;
- журнал учета неисправностей до 20 срабатываний сигнализации;
- выбор между разными уровнями пуска;
- выбор типа подключенного датчика;
- калибровка датчика (предустановлено);
- выбор периодичности техобслуживания (0, 3, 6 или 12 месяцев).

Стандартный шкаф управления LC 221 оборудован четырьмя беспотенциальными выходами для:

- индикатора рабочего состояния насоса;
- индикатора неисправности насоса;
- аварийной сигнализации высокого уровня жидкости;
- общего сигнала неисправности.

Кроме того, шкаф управления LC 221 оборудован шестью цифровыми входами для следующих целей:

- подключение аналогового датчика (4-20 мА или 0-5 В);
- подключение до четырех реле уровня или реле давления вместо аналогового датчика; ко входу сигнала тревоги можно подключить дополнительный поплавковый выключатель в качестве резерва для аналогового датчика;
- подключение отдельного реле уровня для определения затопления снаружи насосной установки Multilift MOG или MDG. Насосные установки зачастую устанавливаются в подвале - в самой низкой точке здания. Аварийный сигнал прозвучит, например, в случае притока грунтовых вод или разрыва водопроводной трубы;
- подключение пьезорезистивного датчика давления PCB (предварительно собранный);
- подключение сброса внешнего аварийного сигнала;
- подключение термовыключателя двигателя.

Подключение шкафа управления LC 221 к устройству CIU 300 VACnet MS/TP производства Grundfos может осуществляться по протоколу GENibus (доступно с конца 2012 года).

Для обновлений и дальнейшей настройки можно подключить программу PC-Tool. См. сервисную инструкцию.

На случай отключения основного источника питания для активации звуковой сигнализации (зуммера) устанавливается аккумуляторная батарея (поставляется в составе принадлежностей). Зуммер будет активироваться вплоть до устранения неисправности. Сброс невозможен.

В случае перебоев в сетевом электропитании обычный беспотенциальный коммутационный контакт аварийного сигнала может использоваться для передачи сигнала аварии на пульт диспетчера посредством использования внешнего источника питания.

#### Типовое обозначение шкафа управления LC 221

**Пример** LC 221 .1 .230 .1 .10 .30

LC 221 = шкаф управления

1 = система управления для одного насоса

2 = система управления для двух насосов

Напряжение [В]

1 = однофазное исполнение

3 = трехфазное исполнение

Максимальный рабочий ток [А]

Конденсаторы [µF]

Схема включения при пуске:

[ ] = DOL

SD = пуск "звезда-треугольник"

#### Фирменная табличка, шкаф управления LC 221

Тип системы управления, значения рабочего напряжения и т.п. указаны в фирменной табличке на боковой панели шкафа управления.

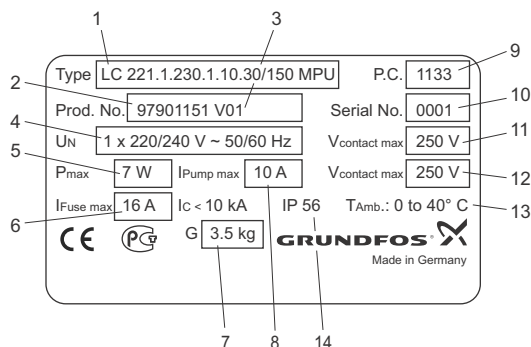


Рис. 9 Пример фирменной таблички LC 221

Поз.	Описание
1	Обозначение типа
2	Номер продукта
3	Номер исполнения
4	Номинальное напряжение
5	Потребление электроэнергии
6	Максимальный ток запасного предохранителя
7	Масса
8	Максимальный потребляемый ток насоса
9	Год и неделя изготовления
10	Серийный номер
11	Максимальное напряжение на беспотенциальном контакте
12	Максимальный ток на беспотенциальном контакте
13	Температура окружающей среды
14	Класс защиты

TM05 1870 3311

### 7.2.1 Исполнение

Шкаф управления LC 221 оборудован такими компонентами, необходимыми для управления и защиты насосов, как реле и конденсаторы для однофазных двигателей, контакторы и дополнительный автомат защитного отключения для трёхфазных двигателей.

Панель управления оснащена пользовательским интерфейсом с кнопками управления и дисплеем для отображения рабочих и аварийных режимов.

Более того, она оснащена пьезорезистивным датчиком давления, активируемым сжатым воздухом напрямую через трубку с датчиком внутри сборного резервуара. Также в неё встроены клеммы для подключения источника питания, подключения к насосу и входы и выходы, упомянутые в разделе **7.2 Шкаф управления LC 221**.

Передняя крышка закрыта четырьмя креплениями с замками. Шкаф можно монтировать на стену не открывая его предварительно. Шаблон для сверления и шесть болтов с резиновыми направляющими прилагаются.



Рис. 10 Монтаж шкафа управления LC 221

TM05 1806 3811

### 7.2.2 Панель управления

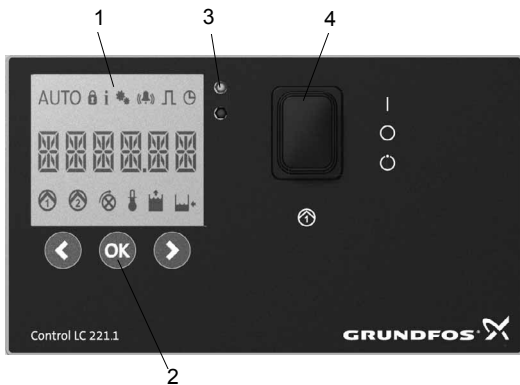


Рис. 11 Панель управления шкафа управления LC 221 насосной установки Multilift MOG с одним насосом

TM05 1805 3811

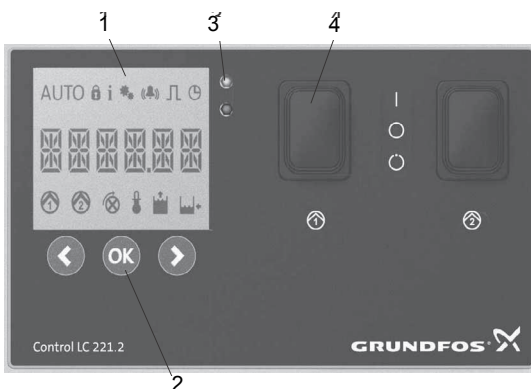


Рис. 12 Панель управления шкафа управления LC 221 насосной установки Multilift MDG с двумя насосами

TM05 1860 3811

Поз.	Описание
1	Дисплей
2	Кнопки управления
3	Световые индикаторы состояния
4	Переключатель ON-OFF-AUTO (ВКЛ-ВЫКЛ-АВТОМАТ)

#### Дисплей (поз.1)

На дисплее отображаются все важные эксплуатационные данные и индикации неисправностей. Индикаторы рабочих и аварийных режимов описаны в разделе **8.1 Описание дисплея**.

#### Кнопки управления (поз. 2)

Эксплуатация шкафа управления осуществляется посредством кнопок управления, расположенных под дисплеем. Таблица, приведенная ниже, дает описание функций кнопок управления:

Кнопка управления	Описание
	<ul style="list-style-type: none"> <li>• переместиться влево в основном меню</li> <li>• переместиться вверх в подменю</li> <li>• уменьшить значения в подменю</li> </ul>
	<ul style="list-style-type: none"> <li>• подтвердить выбор</li> <li>• активировать подменю</li> <li>• сброс зуммера</li> </ul>
	<ul style="list-style-type: none"> <li>• переместиться вправо в основном меню</li> <li>• переместиться вниз в подменю</li> <li>• увеличить значения в подменю</li> </ul>

#### Световые индикаторы состояния (поз. 3)

Верхний зелёный световой индикатор горит при подключенном электропитании. В дополнение к символам на дисплее и кодам неисправности, насосная установка оснащена нижним красным световым индикатором, который начнет мигать в случае неисправности и будет виден издали.

#### Переключатель (пол. 4)

Переключатель	Описание функции
	<p>Режим эксплуатации можно выбрать, установив переключатель ВКЛ-ВЫКЛ-АВТОМАТ в одно из трех положений:</p> <p>POS I:                      Пуск насоса вручную. Защита рабочего цикла активирована, через 3 минуты сработает сигнализация. Стандартный рабочий цикл - до 90 секунд при условии трубопровода DN 32 и 60 секунд при условии трубопровода DN 40.</p> <p>POS O:                      • Производит останов насоса по время работы и отключает его питание. Загорятся три символа: "Settings locked" (Настройки заблокированы), "Information" (Информация) и "Setup" (Настройка).                      • Сброс индикации аварийного сигнала.</p> <p>POS AUTO:                      Автоматический режим работы. Пуск насоса будет производиться на основании сигналов от датчика контроля уровня.</p>

### 7.2.3 Внутренняя компоновка шкафа управления LC 221

На рис. 13 показана внутренняя компоновка шкафа управления LC 221.

**Примечание:** Кабельные соединения для поз. с 8 по 15: Если жилы выдаются более, чем на 20 мм, используйте кабельную стяжку.

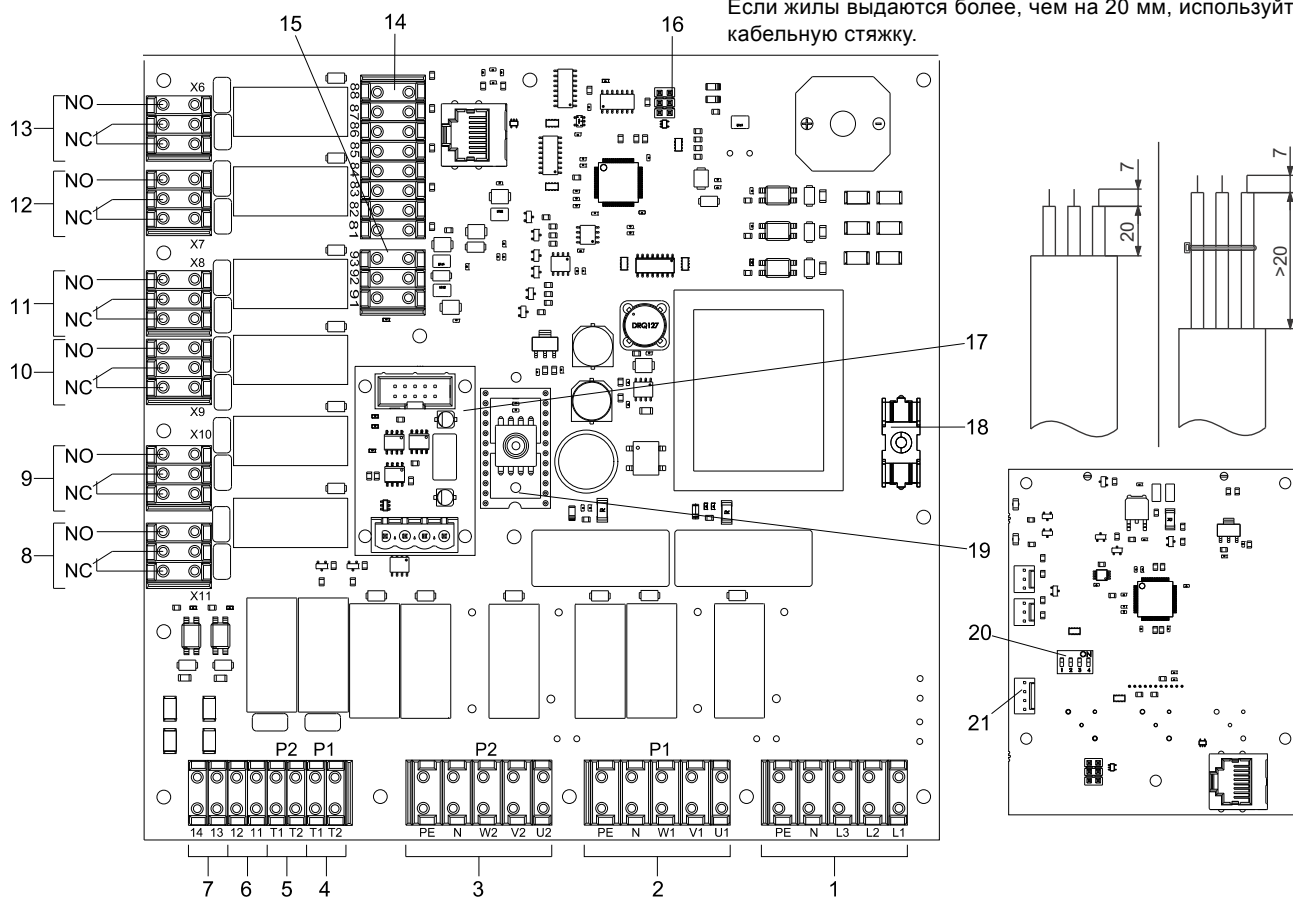


Рис. 13 Внутренняя компоновка шкафа управления LC 221

TM05 3597 1612 - TM05 3719 1712

Поз.	Описание	Примечания	Обозначение клеммы
1	Клеммы напряжения питания		PE, N, L3, L2, L1
2	Клеммы подключения насоса 1		PE, N, W1, V1, U1
3	Клеммы подключения насоса 2		PE, N, W2, V2, U2
4	Клеммы подключения термовыключателя, насос 1		T1, T2
5	Клеммы подключения термовыключателя, насос 2		T1, T2
6	Клеммы подключения внешней аварийной сигнализации	230 V	11, 12
7	Клеммы внешнего сброса	230 V	13, 14
8	Клеммы общего сигнала неисправности		X11
9	Клеммы подключения аварийной сигнализации высокого уровня жидкости	Беспотенциальные коммутационные контакты НО/НЗ с макс. 250 В / 2 А. <b>Внимание:</b> Подключите данные клеммы к потенциалу сети питания, либо к сети низкого напряжения, но не к обеим одновременно.	X10
10	Клеммы отказа насоса 2		X9
11	Клеммы отказа насоса 1		X8
12	Клеммы эксплуатации насоса 2		X7
13	Клеммы эксплуатации насоса 1		X6
14	Клеммы подключения реле уровня	Цифровой	81-88
14,1	Клеммы подключения дополнительной аварийной сигнализации высокого уровня жидкости (внутри бака)	Цифровой	81, 82
15	Клеммы подключения аналогового датчика	0-5 В или 4-20 мА	91 (GND), 92 (сигнал), 93 (12 В)
16	Сервисный разъем для подключения PC Tool		-
17	Разъем для интерфейсного модуля GENIBus		-
18	Предохранитель контура управления	Предохранитель с плавкой вставкой: 100 мА / 20 мм x Ø5	-
19	Пьезорезистивный модуль датчика давления	0-5 В	-
20	Микропереключатели DIP (для данной области применения не используются)		-
21	Разъем для подсоединения батареи, 9 В (поставляется в составе принадлежностей)		-

## 8. Эксплуатация шкафа управления LC 221

### 8.1 Описание дисплея







Дисплей шкафа управления LC 221 показан на рис. 14.










ТМ05 1861 3811


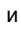


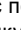




Рис. 14 Дисплей шкафа управления LC 221

Таблица, приведенная ниже, дает описание символов, отображающихся на дисплее, а также соответствующих функций и показаний.

Символ	Функция	Описание
	Настройки заблокированы	Символ загорается в случае блокировки меню настроек. Это позволяет предотвратить внесение изменений в настройки персоналом, не имеющим соответствующего разрешения. Для разблокировки кнопок введите код 1234.
<b>AUTO</b>	Автоматический режим работы	Символ загорается, когда шкаф управления находится в автоматическом режиме, т.е. когда переключатель находится в положении АВТОМАТ.
	Информация	Символ загорается, когда появляется информация о неисправностях, часах работы, количестве пусков, максимальном токе насоса. Символ загорается, когда шкаф управления выявляет неисправность и вносит её в журнал учета неисправностей. Символ отключается после входа в журнал. См. раздел <a href="#">8.3 Меню информации</a> .
	Настройка	В меню настроек содержится информация об установке уровня пуска, номинального тока, запаздывания пуска, останова и сигнализации, выбора периодичности технического обслуживания, сброса (автоматического или ручного) и возврата к заводским настройкам. Порядок выполнения и описание настроек см. в разделе <a href="#">8.2 Меню настроек</a> .
	Аварийный сигнал	Символ загорается в случае возникновения аварийной ситуации. В меню информации появится описание типа аварии. Символ отключается после устранения неисправности или сброса.
	Счетчик импульсов	Символ загорается, когда количество пусков в меню информации отображается на дисплее.
	Задание интервалов и индикация неисправности	Символ загорается, когда часы работы в меню информации и параметры запаздывания, заданные в меню настроек, отображаются на дисплее. Символ мигает при превышении максимального рабочего цикла.

Символ	Функция	Описание
	Значения в виде цифр	<p>В автоматическом режиме индикация неисправностей происходит посредством кода, в то время как в обычном режиме эксплуатации отображаются данные два показателя:</p> <ul style="list-style-type: none"> <li>• уровень жидкости в резервуаре, если насос не эксплуатируется;</li> <li>• текущее потребление, если насос эксплуатируется. В случае эксплуатации обоих насосов, отображаемое текущее потребление является значением для обоих насосов.</li> </ul> <p>В меню информации отображаются следующие сведения:</p> <ul style="list-style-type: none"> <li>• коды неисправности;</li> <li>• часы эксплуатации;</li> <li>• импульсы;</li> <li>• максимальный измеренный ток двигателя.</li> </ul> <p>В меню настроек отображаются следующие сведения:</p> <ul style="list-style-type: none"> <li>• установленный уровень пуска;</li> <li>• установленные запаздывания;</li> <li>• установленные токи;</li> <li>• калибровка датчика (предварительные установки датчика контроля уровня);</li> <li>• периодичность технического обслуживания;</li> <li>• полный возврат к заводским настройкам.</li> </ul>
	Рабочий режим и неисправности насоса 1	Символ загорается в процессе эксплуатации насоса 1 и начинает мигать при появлении неисправности в насосе 1. В случае неисправности на дисплее также могут загореться другие символы или коды неисправности.
	Рабочий режим и неисправности насоса 2	Символ загорается в процессе эксплуатации насоса 2 и начинает мигать при появлении неисправности в насосе 2. В случае неисправности на дисплее также могут загореться другие символы или коды неисправности.
	Нарушение последовательности чередования фаз	(Только трехфазные насосы) Символ мигает в случае нарушения последовательности чередования фаз или недостающей фазы. См. коды неисправностей.
	Неисправность термовыключателя	Символ загорается в случае, если температура двигателя превышает допустимое значение и термовыключатель отключает насос.
	Аварийный сигнал высокого уровня воды	Символ загорается в случае, если жидкость в резервуаре достигает максимального уровня.
	Уровень жидкости	Символ загорается, когда существующий уровень жидкости отображается в центре дисплея.

## 8.2 Меню настроек

Все функции установлены предварительно за исключением уровня пуска. Уровень пуска зависит от высоты всасывающего патрубка и должен быть задан во время ввода в эксплуатацию. См. раздел [10.4 Настройки шкафа управления LC 221](#). Тем не менее, если требуется регулировка, настройки можно задать через меню настроек. Чтобы открыть меню настроек, нужно поместить символ  кнопкой  и нажать кнопку . Перемещайтесь по меню с помощью кнопок  и . Выберите нужный пункт меню, нажав кнопку . Введите значения или выберите настройки из списка с помощью кнопок  и . Сохраните настройки, нажав кнопку . Смотрите также рис. 15.

В меню можно выполнять настройки следующих показателей:

- уровень пуска;
- номинальный ток;
- запаздывание останова;
- запаздывание пуска;
- запаздывание аварийного сигнала;
- выбор датчика;
- калибровка датчика;
- корректировка настроек датчика;
- периодичность техобслуживания;
- сброс аварийного сигнала (вручную или автоматически);
- возврат к заводским настройкам.

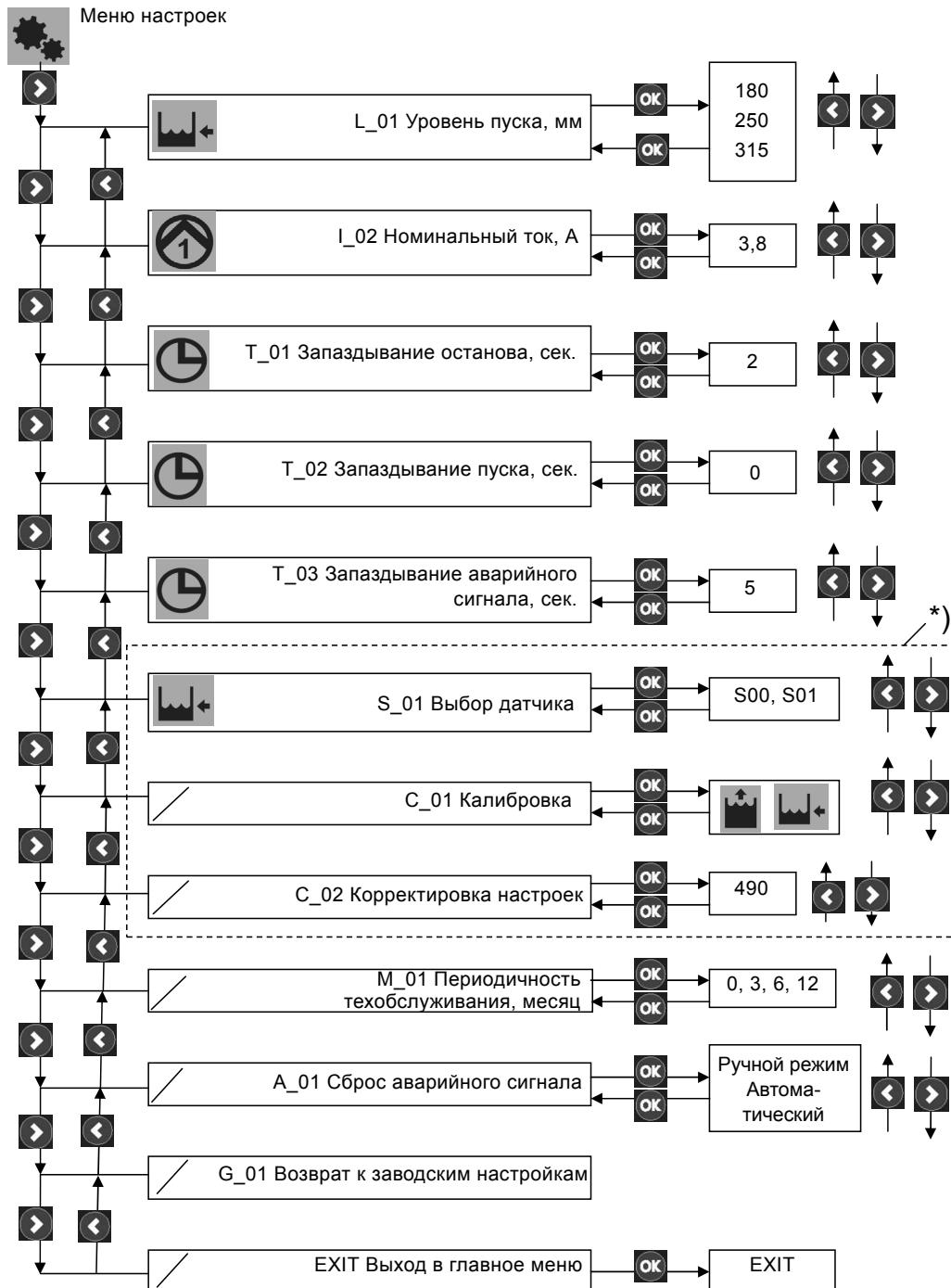


Рис. 15 Структура меню настроек

\*) Данные подменю нужны только для смены типа датчика. Датчики насосных установок Multilift MOG и MDG откалиброваны. Для получения более подробной информации читайте сервисную инструкцию.

### 8.3 Меню информации

Все данные о состоянии насоса и индикации неисправности отображаются в меню информации. Меню информации отображается во всех режимах работы (ВКЛ-ВЫКЛ-АВТОМАТ). Чтобы открыть меню информации, нужно поместить символ **i** кнопкой **→** и нажать кнопку **OK**. Перемещайтесь по меню с помощью кнопок **→** и **←**. Выберите нужный пункт меню, нажав кнопку **OK**. Смотрите также рис. 16.

В меню информации отображаются следующие данные:

- индикации неисправности;
- часы эксплуатации;
- кол-во пусков;
- максимальный измеренный ток двигателя.

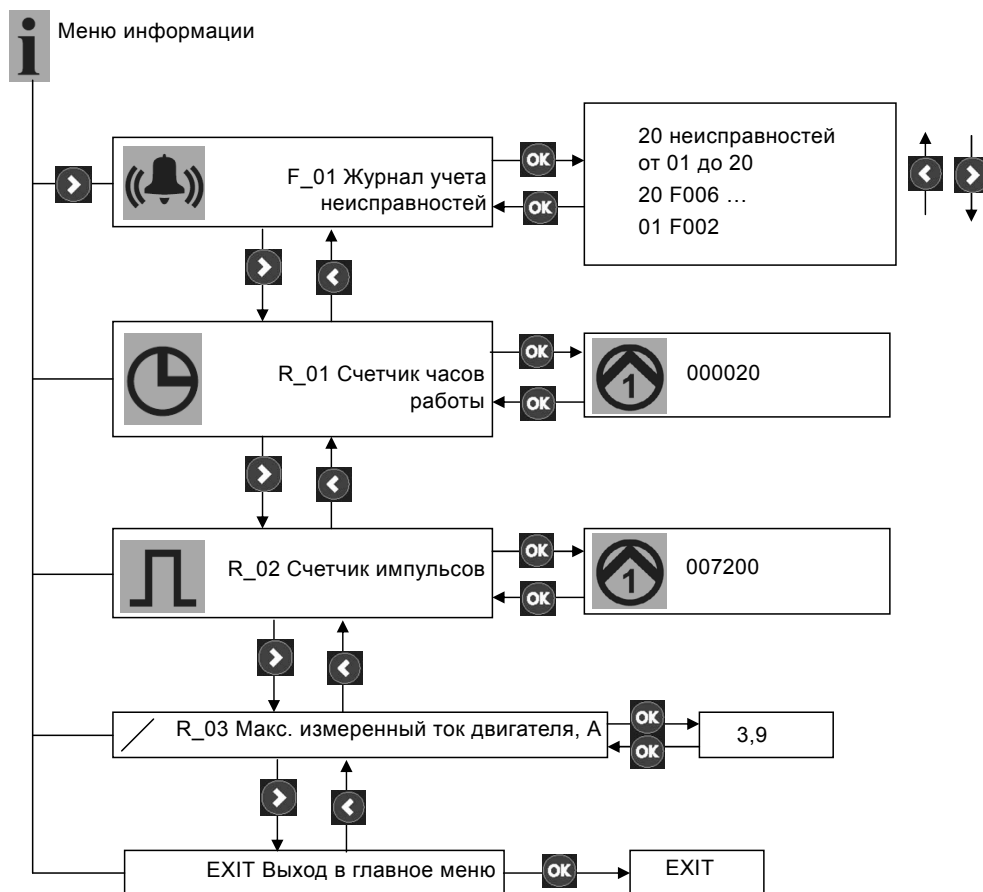














Рис. 16 Структура меню информации






ТМО 5 1809 3811


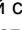
## 8.4 Описание индикации неисправностей

В случае возникновения неисправности загорится символ , прозвучит звуковой сигнал (зуммер) и на дисплее появится 14-значный код неисправности. Если произошел автоматический сброс и код больше не отображается, то чтобы понять тип неисправности нужно открыть журнал учета неисправностей (см. рис. 16). Когда вы покинете журнал учета неисправностей, символ  погаснет.

Последние 20 неисправностей сохраняются в журнале в качестве кодов неисправностей. В таблице, приведенной ниже, содержится описание значения кодов неисправностей:

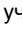
Код неисправности	Значение	Отображаемый текст	Мигающие символы	Сброс индикации неисправностей		Описание
				Автомат	Ручной	
F001	Нарушение последовательности чередования фаз	F001			•	(Только трехфазные насосы) Неправильная последовательность фаз между платой системы управления и источником питания. См. рис. 17.
F002	Одна фаза отсутствует	F002		•	•	(Только трехфазные насосы) Одна фаза отсутствует.
F003	Высокий уровень жидкости	F003		•	•	Уровень жидкости выше заданного значения.
F004	Неисправность датчика	SENSOR	-	•	•	Сигнал датчика вне диапазона или потерян.
F005	Перегрев насоса 1	TEMP		•	•	Термовыключатели двигателя, подключенные к шкафу управления, остановят насос 1 в случае перегрева.
F006	Перегрев насоса 2	TEMP		•	•	Термовыключатели двигателя, подключенные к шкафу управления, остановят насос 2 в случае перегрева.
F007	Перегрузка по току, насос 1	F009			•	Если в течение определенного периода времени регистрируется перегрузка по току, производится останов насоса 1 (защита от блокировки).
F008	Перегрузка по току, насос 2	F010			•	Если в течение определенного периода времени регистрируется перегрузка по току, производится останов насоса 2 (защита от блокировки).
F009	Недогрузка по току, насос 1	F011		•	•	Если в течение определенного периода времени регистрируется недогрузка по току, производится останов насоса 1 (защита от "сухого" хода).
F010	Недогрузка по току, насос 2	F012		•	•	Если в течение определенного периода времени регистрируется недогрузка по току, производится останов насоса 2 (защита от "сухого" хода).
F011	Рабочий цикл превышен, насос 1	F013		•	•	Останов насоса 1 производится, если стандартный рабочий цикл превышен, например из-за проблем с вентиляцией корпуса насоса, из-за закрытого напорного клапана (по недосмотру не открытого после техобслуживания/сервисного обслуживания), не переведенного в автоматический режим, если переключатель ВКЛ-ВЫКЛ-АВТОМАТ находится в положении "ВКЛ" для проведения техобслуживания/сервисного обслуживания. Последующий режим аварийной эксплуатации производит автоматический пуск и останов насоса до тех пор, пока шкаф управления не станет получать регулярный сигнал останова от датчика. Затем шкаф управления возвращается в нормальный режим работы.


Код неисправности	Значение	Отображаемый текст	Мигающие символы	Сброс индикации неисправностей		Описание
				Автомат	Ручной	
F012	Рабочий цикл превышен, насос 2	F014		•	•	Останов насоса 2 производится, если стандартный рабочий цикл превышен, например из-за проблем с вентиляцией корпуса насоса, из-за закрытого напорного клапана (по недосмотру не открытого после техобслуживания/сервисного обслуживания), не переведенного в автоматический режим, если переключатель ВКЛ-ВЫКЛ-АВТОМАТ находится в положении "ВКЛ" для проведения техобслуживания/сервисного обслуживания. Последующий режим аварийной эксплуатации производит автоматический пуск и останов насоса до тех пор, пока шкаф управления не станет получать регулярный сигнал останова от датчика. Затем шкаф управления возвращается в нормальный режим работы.
F013	Внешняя неисправность	EXT	-		•	Внешнее реле уровня может быть подключено к шкафу управления для активации аварийного сигнала в случае затопления подвала грунтовыми водами или вследствие разрыва водопроводной трубы.
F014	Неисправность аккумуляторной батареи	BAT	-	•	•	Батарея разряжена и её необходимо заменить.
F015	Реле или конденсатор не открывается, насос 1	RELAY			•	Насос 1 получает сигнал останова, но не реагирует. Данная ситуация регистрируется посредством измерения тока.
F016	Реле или конденсатор не закрывается, насос 1	RELAY				Насос 1 получает сигнал пуска, но не реагирует. Данная ситуация регистрируется посредством измерения тока.
F017	Реле или конденсатор не открывается, насос 2	RELAY			•	Насос 2 получает сигнал останова, но не реагирует. Данная ситуация регистрируется посредством измерения тока.
F018	Реле или конденсатор не закрывается, насос 2	RELAY				Насос 2 получает сигнал пуска, но не реагирует. Данная ситуация регистрируется посредством измерения тока.

В случае возникновения неисправности, начнет мигать красный световой индикатор, загорится символ  и неисправность будет добавлена в журнал учета неисправностей. Кроме того, прозвучит звуковой сигнал (зуммер), загорится символ , соответствующий символ начнет мигать и на дисплее отобразится код неисправности. После устранения неисправности шкаф управления автоматически переключится в обычный режим эксплуатации. Однако шкаф управления дает возможность сброса индикации неисправностей (визуальные и звуковые сигналы тревоги) вручную (Man) или автоматически (Auto).

Если в меню настроек был выбран сброс вручную, то можно произвести сброс звуковой сигнализации и красного светового индикатора, нажав кнопку . Сброс индикации неисправности произойдет после устранения неисправности или после приведения переключателя ВКЛ-ВЫКЛ-АВТОМАТ в положение "ВЫКЛ".

Обзор неисправностей находится в журнале учета неисправностей в меню информации.

Символ  будет гореть до тех пор, пока журнал учета неисправностей не будет закрыт.

Если в меню настроек был выбран автоматический сброс, то красный световой индикатор и символ  перестанут светиться, звуковая сигнализация (зуммер) будет отключена после устранения неисправности или после приведения переключателя ВКЛ-ВЫКЛ-АВТОМАТ в положение "ВЫКЛ". Тем не менее, даже при выборе автоматического сброса, сброс некоторых индикаций неисправностей нужно производить вручную. Смотрите таблицу выше.

Каждые 30 минут производится запись индикации неисправности из краткосрочной памяти в долгосрочную.



Рис. 17 Смена фаз трёхфазного шкафа управления с фазовым инвертером

TM05 3455 0412

## 9. Монтаж насосной установки

### 9.1 Общие сведения

Перед началом монтажа насосной установки Multilift MOG или MDG убедитесь в том, что соблюдаются все требования местных норм и правил, касающиеся вентиляции, доступа к насосным установкам и т.п.

#### 9.1.1 Схема монтажа

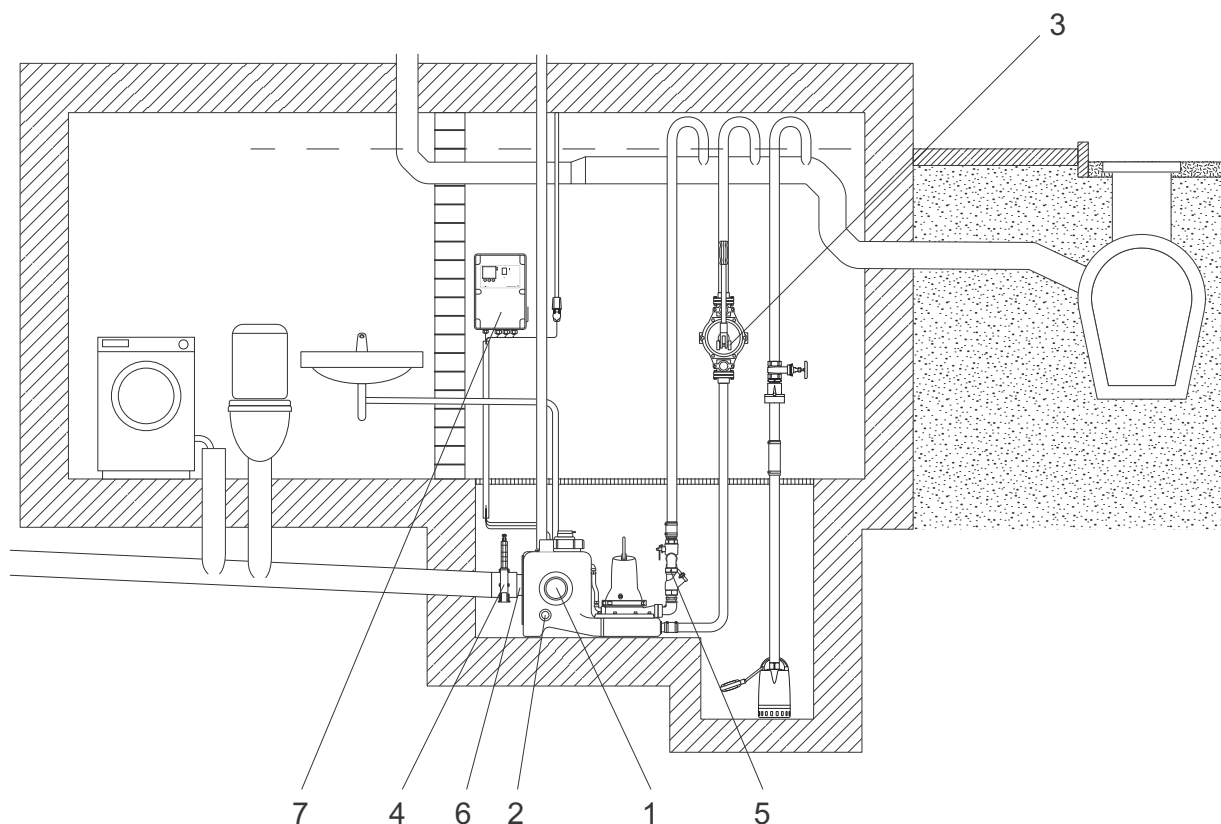
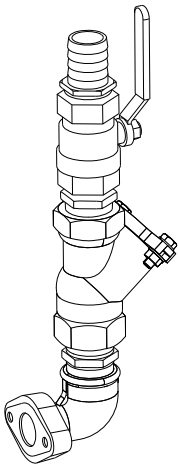


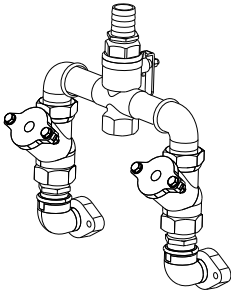
Рис. 18 Схема монтажа

Поз.	Принадлежности	Номер продукта
1	Муфта, DN 100	97726942
2	Муфта, DN 50	98079669
3	Диафрагменный насос, 1 1/2"	96003721
4	Задвижка из ПВХ, DN 100	96615831
5	Напорная трубная обвязка в комплекте, размер 1 1/2" (см. описание ниже)	98085356 (MOG) 98085358 (MDG)
6	Входной дисковый патрубок с муфтой, DN 150, для замены	98079681
7	Комплект батарей на 9,6 В с переходниками	98079682

TM05 2143 4511

Рисунок	Описание
	<p>Напорная трубная обвязка в комплекте для MOG, размер 1 1/2":</p> <ul style="list-style-type: none"> <li>– эластичная соединительная муфта с 2 хомутами DN40 - 1 шт.;</li> <li>– штуцер для шланга Rp 1 1/2/ DN40 - 1 шт.;</li> <li>– шаровая задвижка R 1 1/2 - 1 шт.;</li> <li>– двойной ниппель Rp 1 1/2 - 2 шт.;</li> <li>– обратный шаровой клапан R 1 1/2 - 1 шт.;</li> <li>– колено 90 ° Rp 1 1/2 / R 1 1/2 - 1 шт.;</li> </ul> <p><b>Примечание:</b> MULTILIFT MOG поставляется с овальным фланцем с внутренней резьбой 1 1/4". См. раздел 4. Комплектация оборудования.</p>

TM05 1497 2811

Рисунок	Описание
	<p>Напорная трубная обвязка в комплекте для MDG, размер 1 1/2":</p> <ul style="list-style-type: none"> <li>– эластичная соединительная муфта с 2 хомутами DN 32 - 1 шт.;</li> <li>– штуцер для шланга Rp 1 1/2/ DN40 - 1 шт.;</li> <li>– шаровая задвижка R 1 1/2 - 1 шт.;</li> <li>– крестовина Rp 1 1/2 - 1 шт.;</li> <li>– заглушка Rp 1 1/2 - 1 шт.;</li> <li>– длинный ниппель R 1 1/2 - 2 шт.;</li> <li>– колено 90 ° Rp 1 1/2 / R 1 1/2 - 2 шт.;</li> <li>– двойной ниппель R 1 1/2 - 2 шт.;</li> <li>– обратный шаровой клапан R 1 1/2 - 2 шт.;</li> <li>– колено 90 ° Rp 1 1/2 / R 1 1/4 - 2 шт.;</li> </ul> <p><b>Примечание:</b> MULTILIFT MDG поставляется с двумя овальными фланцами с внутренней резьбой 1 1/4". См. раздел 4. Комплектация оборудования.</p>

TM05 1498 2811

## 9.2 Руководство по монтажу насосной установки

Руководство по правильному механическому монтажу насосной установки в соответствии с EN 12056-4.

См. раздел 9.1.1 *Схема монтажа*.

- Установите насосную установку в хорошо освещенном и вентилируемом помещении и обеспечьте свободную зону на расстоянии 60 см вокруг насосной установки для облегчения технического обслуживания и эксплуатации.
- Оборудуйте отстойник ниже уровня фундамента. Если насосная установка устанавливается в подвале, в котором существует опасность просачивания грунтовых вод, рекомендуется (а в некоторых странах требуется) использовать дополнительный дренажный насос в отдельном приемке ниже уровня фундамента для осушения комнаты. См. рис. 18.

**Указание** Сборный резервуар, насос и кабели могут затопливаться (макс. 2 м на 7 дней).

**Внимание** Шкаф управления должен монтироваться в сухом, хорошо вентилируемом месте.

- Все трубные соединения должны быть гибкими для уменьшения резонанса.
- Насосная установка должна монтироваться на полу.
- Все напорные патрубки насосной установки, диафрагменного и дренажного насосов должны быть оснащены петлей, расположенной над уровнем стоячей воды. Высшая точка U-образного колена или обратного гидравлического затвора должна находиться выше уровня грунта. См. рис. 18.
- Установите задвижку в напорной линии диаметром DN 80 и выше. Также установите задвижку во всасывающей линии.
- Воду из открытых источников нельзя подавать в насосную установку, расположенную внутри здания. Для неё нужна отдельная насосная установка за пределами здания.
- Насосная установка должна быть оборудована обратным клапаном, одобренным в соответствии со стандартом EN 12050-4.
- Вместимость напорного патрубка над обратным клапаном, достигающего до уровня стоячей воды, должна быть меньше полезного объема резервуара.
- В целом насосная установка для бытовых (фекальных) сточных вод должна вентилироваться над уровнем крыши/высоты покрытия. Тем не менее, допускается отведение вентиляции в основную вентиляционную систему здания в качестве вторичной. Специальные вентилирующие клапаны (поставляются в составе принадлежностей) должны располагаться вне здания.
- Если сточные воды перекачиваются в сборный трубопровод, то он должен иметь коэффициент наполнения как минимум  $h/d = 0,7$ . Сборный трубопровод должен быть как минимум на один номинальный диаметр больше после подключения к напорным трубным соединениям.
- Шкаф управления должен быть оборудован сигнализацией и располагаться в месте, свободном от затопления.

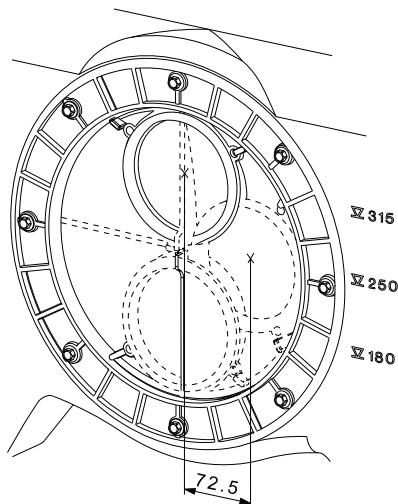
В случае неисправности насоса для простого, ручного дренажа сборного резервуара используется диафрагменный насос (по усмотрению).

### 9.3 Монтаж насосной установки

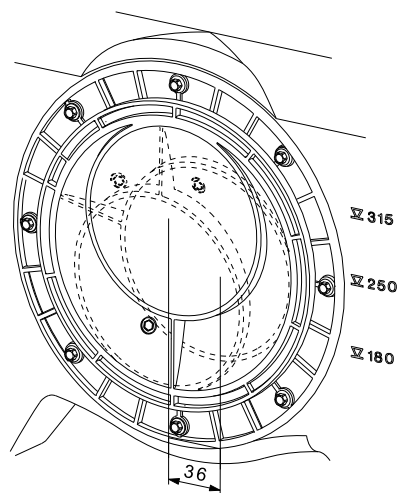
1. Проверьте комплектацию оборудования.  
Список комплектации оборудования см. в разделе [4. Комплектация оборудования](#).
2. Подготовьте входной патрубок с регулируемой высотой на задней поверхности насосной установки Multilift MOG или MDG.  
Диаметр DN 100 диска всасывающего патрубка позволяет устанавливать его высоту от 180 до 315 мм выше уровня фундамента. Наиболее распространенные значения высоты указаны рядом с входным отверстием: 180, 250 и 315 мм. См. рис. 19. Диск входного патрубка диаметром DN 150 поставляется в составе принадлежности. См. рис. 20. Болты вокруг внешнего кольца диска входного патрубка закручены не полностью, что позволяет диску вращаться. Это позволит установить всасывающий патрубок на нужной высоте. После установки требуемой высоты затяните все болты. Все болты должны быть максимально затянуты (9 Nm).

**Перед подключением насосной установки Multilift MOG или MDG обратите внимание на то, что при повороте диска входного патрубка для соответствия высоте всасывающего трубопровода, насосная установка и напорный патрубок также сдвинутся вбок (макс. 72,5 мм). См. рис. 19.**

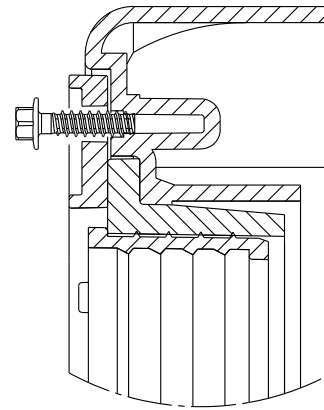
Указание



**Рис. 19** Диск входного патрубка диаметром DN 100 регулируется от 180-315 мм над уровнем фундамента до середины входной трубы



**Рис. 20** Поставляемый по запросу диск входного патрубка диаметром DN 150 регулируется от 207-279 мм над уровнем фундамента до середины входной трубы



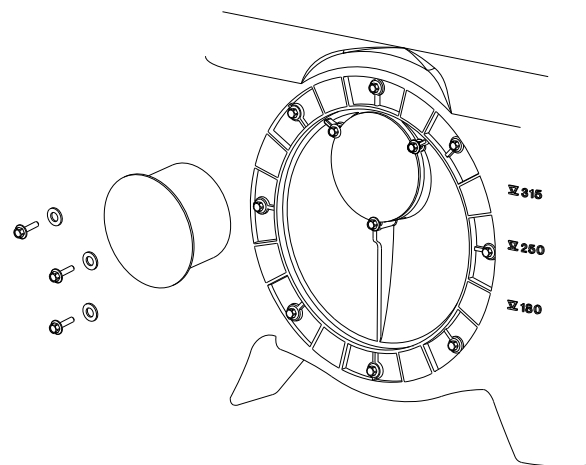
**Рис. 21** Ослабьте болт на внешнем кольце

**Насосные установки Multilift MOG и MDG поставляются с ослабленными болтами на внешнем кольце диска регулируемого входного патрубка. См. рис. 21. Проверьте и затяните все болты с максимальным крутящим моментом затяжки 9 Nm перед тем, как подсоединять напорный патрубок.**

Внимание

**Если основной всасывающий патрубок использоваться не будет, его можно запломбировать, используя стандартную заглушку диаметром DN 100, крепящуюся тремя парами болтов и гаек. См. рис. 22. С насосной установкой поставляются только болты и гайки. Заглушку нужно приобрести отдельно.**

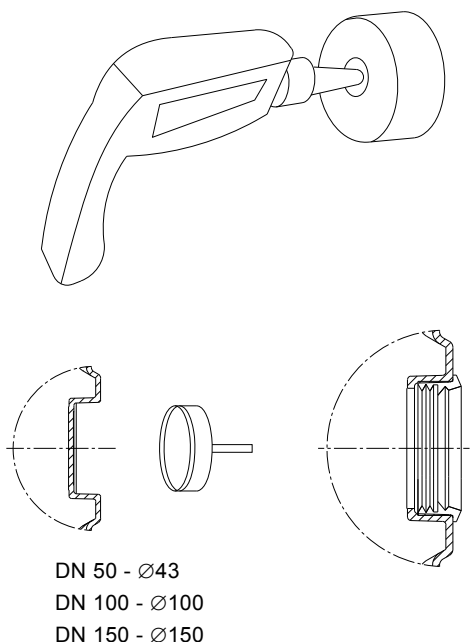
Указание



**Рис. 22** Пломбировка основного входа

3. Подготовьте входы, вырезав их.  
Используйте сверла  $\varnothing 150$  для входов DN 150,  $\varnothing 100$  для DN 100 и  $\varnothing 43$  для DN 50. Линия резки будет углубленной. Зачистите края отверстия во избежание порезов. Муфты поставляются с хомутами.

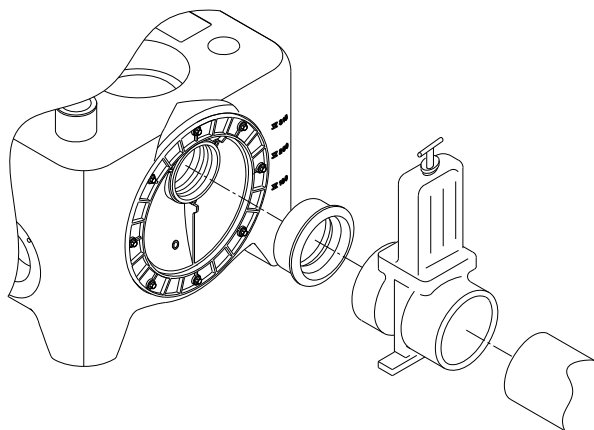
4. Подготовьте соединительное гнездо для диафрагменного насоса (поставляется по запросу).  
Используйте сверла  $\varnothing 43$  для соединительного гнезда DN 50. Зачистите края отверстия во избежание порезов.



TM05 1242 2511

**Рис. 23** Вырезание или сверление желаемых соединительных отверстий

5. Подсоедините всасывающий трубопровод к резервуару. Установите задвижку между всасывающим трубопроводом и насосной установкой во избежание притока воды во время технического обслуживания. Рекомендуется легкая в обращении задвижка из ПВХ.



TM05 1503 2811

**Рис. 24** Монтаж задвижки

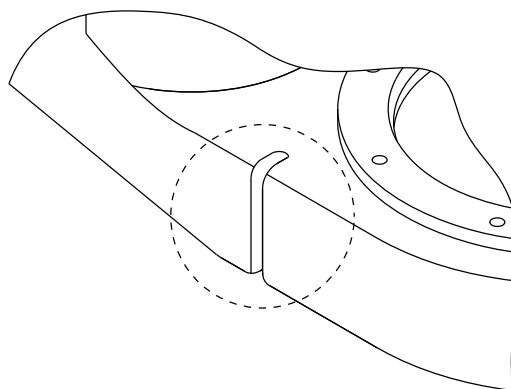
**Необходимо исключить действие на сборный резервуар сил, обусловленных массой всасывающего, напорного и вентиляционного трубопроводов. Длинные участки трубопроводов, вентили и т.п. должны устанавливаться на опоры.**

**Внимание**



**Предупреждение**  
**Ни в коем случае нельзя вставать на насосную установку.**

6. Подсоедините напорный патрубок. Установите гибкую муфту между напорной трубной обвязкой и напорным патрубком. Указанные муфты могут обеспечить упругое соединение с трубопроводами в том случае, если между торцами муфты и напорным трубопроводом будет обеспечено расстояние приблизительно 1 см.
7. Подсоедините вентиляционный патрубок. Вентиляционное отверстие DN 70 наверху резервуара открыто. Подсоедините вентиляционный патрубок к вентиляционному отверстию с помощью гибкой муфты. Прокладывать вентиляционный трубопровод и выводить его в атмосферу необходимо в соответствии с местными нормами и правилами. Убедитесь в том, что вентилирующие клапаны, поставляемые в составе принадлежностей, используются в соответствии с местными нормами и правилами, если вентиляция над уровнем крыши/высоты покрытия невозможна. Указанные муфты могут обеспечить упругое соединение с трубопроводами в том случае, если между торцом вентиляционного трубопровода и вентиляционным отверстием будет обеспечено расстояние приблизительно 3 см.
8. Подсоедините диафрагменный насос (поставляется по запросу). Подключите диафрагменный насос к напорному трубопроводу. С целью упрощения технического обслуживания диафрагменного насоса рекомендуется установить в патрубке резервуара задвижку 1 1/2".
9. Прикрепите резервуар к фундаменту.



TM05 2158 4511

**Рис. 25** Точка крепления для монтажа резервуара на фундаменте

## 10. Монтаж шкафа управления LC 221



### Предупреждение

Перед тем как приступить к выполнению любых работ по подключению шкафа управления LC 221, насоса, колодца и т.д., необходимо убедиться в том, что электропитание выключено и не может произойти его случайное включение.

Монтаж должен выполняться уполномоченным персоналом в соответствии с местными нормами и правилами.

### 10.1 Место монтажа

#### Предупреждение

Не устанавливайте шкаф управления LC 221 во взрывоопасных зонах.

Специальное примечание для Российской Федерации:

Насосные установки Multilift не предназначены для работы во взрывоопасных средах.



Шкаф управления LC 221 должен эксплуатироваться при температуре окружающей среды в пределах от 0 до +40 °С. Класс защиты: IP56.

Установите шкаф управления как можно ближе к насосной установке.

При установке шкафа управления LC 221 на открытом воздухе он должен размещаться под защитным навесом или в защитном корпусе. Не допускается попадание прямого солнечного света на LC 221.

### 10.2 Монтаж механической части



#### Предупреждение

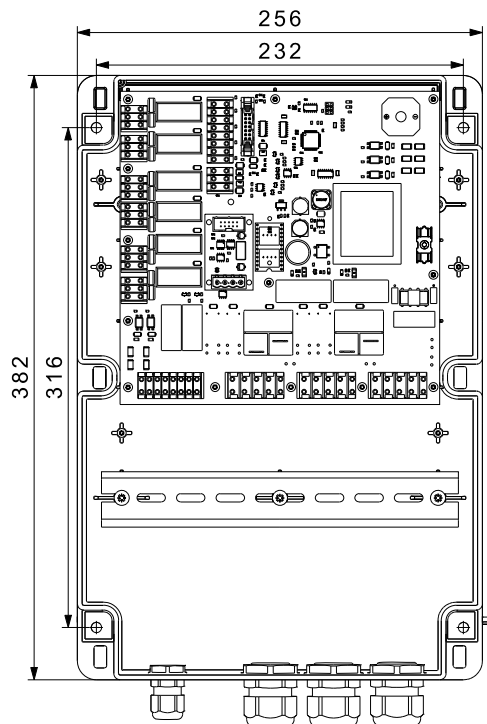
При высверливании отверстий старайтесь не повредить кабели или водо- и газопровода. Убедитесь в безопасности монтажа.

Указание

LC 221 можно установить не снимая переднюю крышку.

Порядок выполнения операций:

- Установите LC 221 на ровной поверхности стены.
- Убедитесь, что кабельные вводы направлены вниз (если требуется дополнительный кабельный ввод, он должен размещаться в днище электрошкафа).
- Прикрепите LC 221 с помощью четырех винтов, вставляемых в крепежные отверстия в задней стенке шкафа. Просверлите крепежные отверстия сверлом диаметром 6 мм с помощью шаблона для сверления, поставляемого со шкафом управления. Вставьте винты в крепежные отверстия и прочно затяните. Наденьте пластмассовый колпачок на каждый винт.



TM05 1940 4011

Рис. 26 Настенный монтаж шкафа управления

### 10.3 Электрические подключения



#### Предупреждение

Подключение шкафа управления LC 221 должно выполняться в соответствии с нормами и правилами, действующими для данной области применения оборудования.



#### Предупреждение

Перед тем, как открыть шкаф, отключите прибор от питания.

Рабочее напряжение и частота указаны на фирменной табличке шкафа управления. Убедитесь, что характеристики шкафа управления соответствуют параметрам используемого на месте монтажа источника электропитания.

Подключение всех кабелей/проводов выполняется с помощью кабельных вводов и прокладок (IP65).

Шкаф должен располагаться вблизи от розетки электропитания, так как в комплект поставки входит кабель электропитания длиной 1,5 м со штепсельной вилкой с защитным контактом для насосов с однофазным двигателем и со штепсельной частью электросоединителя СЕЕ (Евростандарт) для насосов с трехфазным двигателем.




Максимальное значение тока запасного предохранителя указано на фирменной табличке шкафа управления.

Если в соответствии с нормами и правилами, действующими на месте монтажа и эксплуатации, требуется наличие внешнего сетевого выключателя, то такой выключатель должен быть установлен.

## 10.4 Настройки шкафа управления LC 221

Нужно задать только уровень пуска в соответствии с рабочим уровнем сборного резервуара на приеме.

Остальные значения предустановлены, но могут настраиваться при необходимости.

Выберите высоту всасывающего патрубка - 180, 250 или 315 мм над уровнем фундамента - с помощью кнопок  и  и нажмите кнопку , чтобы сохранить нужное значение.

Если всасывающий патрубок расположен на высоте в диапазоне между двумя указанными значениями, например 220 мм над уровнем фундамента, выберите ближайшее нижнее значение (180 мм). Теперь шкаф управления готов к работе в автоматическом режиме.

При необходимости следующие значения можно изменять:

### Уровень пуска

Уровень пуска должен быть задан в соответствии с высотой всасывающего патрубка над уровнем фундамента (180, 250 и 315 мм). Уровни пуска и срабатывания сигнализации предустановлены.

### Номинальный ток

Предустановленное значение соответствует номинальному току двигателя. Защита от блокировки предустановлена как значение перегрузки по току.

### Запаздывание останова

Запаздывание останова увеличивает полезный объем и уменьшает количество остаточной воды в резервуаре, а также предотвращает гидроудар. Обратный клапан закрывается более мягко. Предустановленное значение 0.

### Запаздывание пуска

Как правило нет необходимости регулировать настройки насосной установки, установленной в плавучем доме или на понтоне. Предустановленное значение 0.

### Запаздывание аварийного сигнала

Высокий временный приток может вызвать кратковременное срабатывание аварийной сигнализации высокого уровня жидкости. Данная ситуация может возникать при подключении фильтра обратной промывки от плавательного бассейна к насосной установке Multilift MOG или MDG. Предустановленное значение 0.

### Выбор датчика, калибровка и корректировка настроек

Данные подменю нужны только для смены типа датчика. Для получения более подробной информации читайте сервисную инструкцию.

### Периодичность техобслуживания

Периодичность техобслуживания можно задать как 0, 3, 6 или 12 месяцев. Сигнал о необходимости техобслуживания будет высвечиваться на сервисном дисплее (без звукового сигнала).

### Сброс аварийного сигнала

Можно настроить шкаф управления таким образом, чтобы он автоматически сбрасывал некоторые аварийные сигналы при устранении/исчезновении неисправности. Но как правило все аварийные сигналы необходимо задавать вручную.

См. раздел [8.4 Описание индикации неисправностей](#).

Предустановленное значение АВТОМАТ.

### Возврат к заводским настройкам

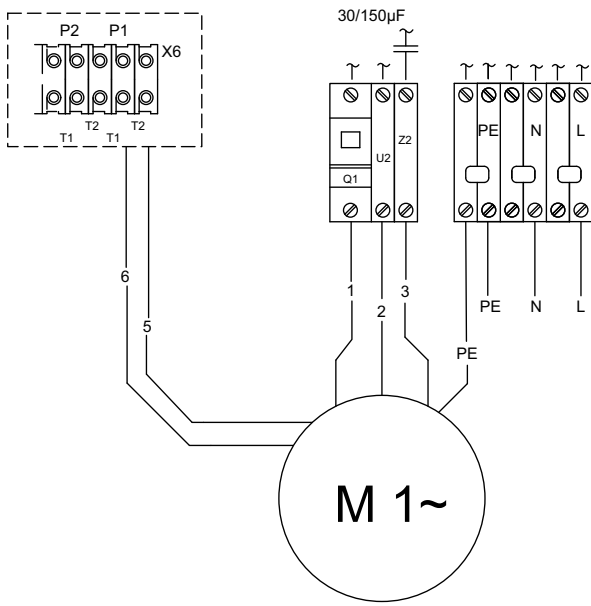
Шкаф управления будет перезагружен, потребуется пусковая настройка. См. раздел [8.2 Меню настроек](#).

## 10.4.1 Внешняя сигнализация

Насосные установки зачастую устанавливаются в отстойнике ниже уровня подвала здания. Это самая низкая точка здания и дополнительное реле аварийного уровня можно установить снаружи насосной установки для определения затопления подвала вследствие утечек, притока грунтовых вод или разрыва водопроводной трубы.

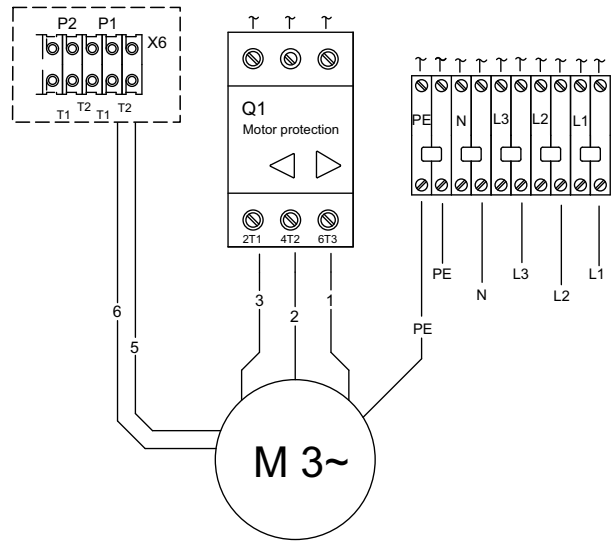
Внешняя аварийная сигнализация подключается к реле уровня (230 В / 2 А) через клеммы 35/36.

10.5 Схемы электрических подключений



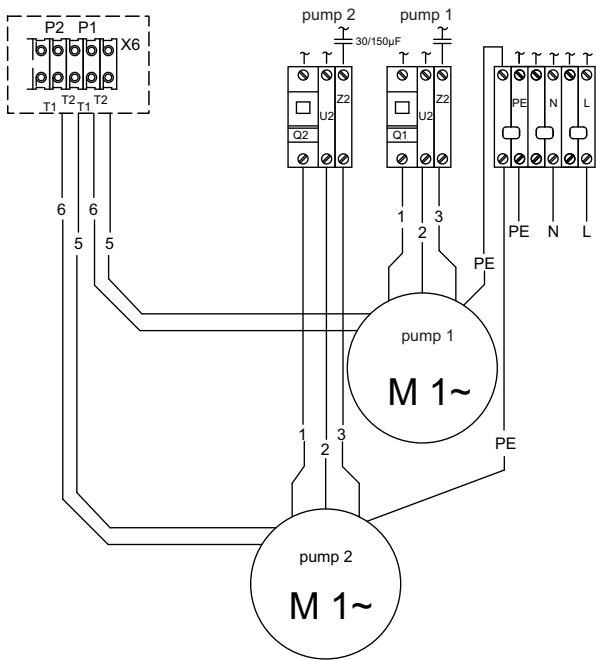
TM05 3819 1612

Рис. 27 Схема соединений для Multilift MOG с однофазным электродвигателем



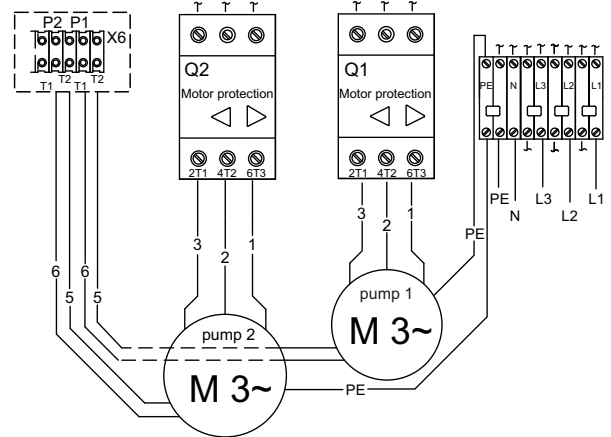
TM05 3818 1612

Рис. 29 Схема соединений для Multilift MOG с трехфазным электродвигателем



TM05 3816 1612

Рис. 28 Схема соединений для Multilift MDG с однофазным электродвигателем



TM05 3817 1621

Рис. 30 Схема соединений для Multilift MDG с трехфазным электродвигателем

## 11. Ввод в эксплуатацию

### Предупреждение



*Перед началом работы на насосах для перекачивания жидкостей, которые могут быть признаны опасными для здоровья, необходимо тщательно прочистить насос, рабочую зону (колодец) и т.п. в соответствии с местными инструкциями.*

### Предупреждение



*Перед тем как приступить к выполнению любых работ по подключению шкафа управления LC 221, насоса, колодца и т.д., необходимо убедиться в том, что электропитание выключено и не может произойти его случайное включение.*

Перед вводом в эксплуатацию необходимо выполнить подключения и настройки в соответствии с разделами [10.3 Электрические подключения](#) и [10.4 Настройки шкафа управления LC 221](#).

Ввод в эксплуатацию должен производить персонал, имеющий соответствующее разрешение.

Порядок выполнения операций:

1. Проверьте все соединения.
2. Подключите штепсельную вилку к розетке электропитания и следуйте процедуре ввода в эксплуатацию шкафа управления.  
**Примечание:** Загрузка шкафа управления займет до 45 секунд. Это время можно сократить до 5 секунд, нажав кнопку ОК. При первом подключении электропитания можно выбрать три значения уровня пуска (180, 250 или 315 мм над уровнем фундамента) в зависимости от расположения соответствующего отверстия в сборном резервуаре. Если отверстие расположено между двумя уровнями, выберите более низкий уровень пуска на дисплее. Все остальные настройки заданы на заводе. Некоторые настройки можно изменить. См. раздел [10.4 Настройки шкафа управления LC 221](#). Теперь шкаф управления готов к работе в автоматическом режиме (переключатель находится в положении АВТОМАТ).
3. Откройте задвижки на напорной и всасывающей линиях.
4. Активируйте санитарную установку, подключенную к подаче в Multilift MOG или MDG, и контролируйте повышение уровня воды в резервуаре до уровня пуска. Проконтролируйте процесс пуска и остановка как минимум дважды.

*Если кабель насоса был отключен от шкафа управления, например, с целью провести кабель через кабельный канал, необходимо подключить провода в соответствии со схемой электрических подключений.*

#### Указание

*Специальное примечание для Российской Федерации:  
Все установки проходят приемо-сдаточные испытания на заводе изготовителе. Дополнительные испытания не требуются.*

## 12. Сервис и техническое обслуживание

Насосные установки Multilift MOG и MDG требуют минимального ухода и технического обслуживания.

### Предупреждение



*Перед тем, как приступить к выполнению любых работ на насосах с использованием перекачиваемой жидкости, которая может представлять опасность для здоровья, необходимо тщательно промыть насосную установку чистой водой и слить всю жидкость из напорного трубопровода. После демонтажа промойте детали в воде. Убедитесь, что задвижка закрыта. Работы должны проводиться в соответствии с нормами и правилами, действующими на месте монтажа и эксплуатации.*

### Предупреждение



*Перед тем как приступить к выполнению любых работ по подключению системы управления LC 221 и перед началом работ на насосной установке, убедитесь в том, что электропитание выключено и не может произойти его случайное включение.*

В соответствии с EN 12056-4 насосные установки должны подвергаться проверке со следующей регулярной периодичностью:

- каждые 12 месяцев, при условии монтажа в доме на одну семью;
- каждые 6 месяцев, при условии монтажа в доме на несколько семей;
- каждые 3 месяца, при применении в офисных и промышленных помещениях.

Во время проверки необходимо соблюдать нормы и правила, действующие на месте монтажа и эксплуатации.

Такие периодические проверки насосной установки должен производить персонал, имеющий соответствующее разрешение, и наряду с другими работами включать в себя техобслуживание электрооборудования и механики.

Необходимо проверить следующее:

- **Всасывающий и напорный патрубки**  
Проверьте все соединения с насосной установкой на герметичность и наличие протечек. Необходимо исключить действие на сборный резервуар сил, обусловленных массой всасывающего, напорного и вентиляционного трубопроводов. Длинные участки трубопроводов, вентили и т.п. должны устанавливаться на опоры.
- **Потребляемая мощность**  
См. фирменную табличку.
- **Кабельный ввод**  
Необходимо следить за тем, чтобы кабельный ввод был герметично изолирован от проникновения воды, а кабель не имел изломов и не был зажат.
- **Детали насоса**  
Отстегните хомут на корпусе насоса, выньте насос из резервуара и проверьте режущий механизм. Убедитесь, что вентиляционная трубка не заблокирована. При возвращении насоса на место рекомендуется заменить кольцевое уплотнение между насосом и резервуаром. Выполните пробный пуск с чистой водой. В случае возникновения шумов, вибрации и отклонений от нормы при эксплуатации обратитесь в Grundfos.
- **Шарикоподшипники**  
Проверьте шум или заедание при вращении вала. Замените поврежденные шарикоподшипники. Капитальный ремонт насоса обычно необходим в тех случаях, когда обнаружено повреждение подшипников или при сбоях в работе электродвигателя. Такие работы должны выполняться силами изготовителя или в сертифицированной сервисной мастерской.
- Убедитесь в исправной работе обратных клапанов и задвижек.

## 12.1 Уход и техническое обслуживание механической части

- Удалите возможные отложения и/или шлам, образовавшиеся в сборном резервуаре.
- Удалите возможную блокировку свободного прохода во всасывающем трубопроводе насосной установки. Как правило трубопровод забивается крупными твердыми включениями.
- Проверьте и замените прокладки соединений с клапанами и т.д.
- Проверьте резервуар на наличие трещин и деформации. Они могут возникнуть в результате ошибок при монтаже, вызвавших чрезмерные внутренние напряжения в резервуаре.

*Приведенный выше перечень работ не является исчерпывающим.*

*Насосная установка может*

**Указание** *эксплуатироваться в условиях, требующих периодического проведения полномасштабного ухода и технического обслуживания.*

## 12.2 Уход и техническое обслуживание электрооборудования

- Проверьте прокладки передней панели шкафа управления LC 221 и кабельных вводов.
- Проверьте кабельные соединения.
- Проверьте функционирование модулей системы управления.
- Проверьте и промойте датчик контроля уровня. См. раздел [12.3 Промывка датчика контроля уровня](#).
- Если шкаф управления LC 221 находится в условиях особо влажной среды в подвале, рекомендуется проверить клеммы печатной платы на предмет отсутствия возможных следов коррозии. В стандартных установках контакты устройства рассчитаны на работу в течение нескольких лет и не требуют какой-либо проверки.
- Замените батарею на 9 Вольт во время ежегодного техобслуживания.

*Приведенный выше перечень работ не является исчерпывающим. LC 221 может*

**Указание** *эксплуатироваться в условиях, требующих периодического проведения полномасштабного ухода и технического обслуживания.*

## 12.3 Промывка датчика контроля уровня

1. Переведите переключатель режимов эксплуатации ВКЛ-ВЫКЛ-АВТОМАТ в положение ВЫКЛ (○). См. раздел [7.2.2 Панель управления](#).
2. Ослабьте крышку с резьбой, повернув её против часовой стрелки. См. рис. [31](#).
3. Осторожно выньте датчик из сборного резервуара. Не вынимайте датчик за шланг.
4. Проверьте трубку и уловитель конденсата под крышкой на наличие отложений на поверхности и внутри. См. раздел [7.1.6 Датчик контроля уровня](#).
5. Удалите все отложения. При необходимости отсоедините шланг от шкафа управления и промойте трубку и шланг чистой водой под низким напором.
6. Закрепите трубку, закрутив крышку на резервуаре. Подсоедините шланг к шкафу управления. Проверьте датчик, запустив рабочее испытание Multilift MOG или MDG.

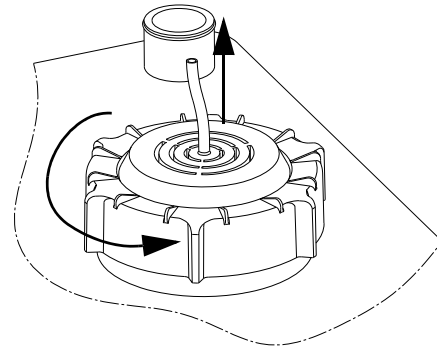


Рис. 31 Удаление датчика контроля уровня

## 12.4 Загрязненная насосная установка или загрязненные детали



### Предупреждение

*Если насосная установка Multilift применялась для перекачивания ядовитых или опасных для здоровья людей жидкостей, то она будет классифицироваться как загрязненная.*

Если компания Grundfos привлекается для проведения техобслуживания, то необходимо связаться с Grundfos для сообщения подробной информации о перекачиваемой жидкости и т.п. до того момента, как насосная установка будет возвращена на фирму для техобслуживания.

В противном случае компания Grundfos может отказаться принять на техобслуживание насосную установку.

Насосные установки, которые контактировали с перекачиваемой жидкостью, перед возвратом в Grundfos для техобслуживания должны тщательно промываться.

Возможные расходы, связанные с возвратом насосной установки, несет заказчик.

Тем не менее, если насос применялся для перекачивания ядовитых или опасных для здоровья людей жидкостей, то любая заявка на техобслуживание (независимо от того, кем оно будет выполняться) должна сопровождаться подробной информацией о перекачиваемой жидкости.

### 13. Обзор неисправностей

#### Предупреждение



Перед тем, как приступить к выполнению любых работ на насосных установках с использованием перекачиваемой жидкости, которая может представлять опасность для здоровья, необходимо тщательно промыть насосную установку чистой водой и слить всю жидкость из напорного трубопровода. После демонтажа промойте детали в воде. Убедитесь, что задвижка закрыта. Работы должны проводиться в соответствии с нормами и правилами, действующими на месте монтажа и эксплуатации.

Перед тем как приступить к выполнению любых работ по подключению системы управления LC 221 и перед началом работ на насосной установке, убедитесь в том, что электропитание выключено и не может произойти его случайное включение.

Fault	Причина	Устранение неисправности
1. Насос(ы) не работает(ют).	a) Отсутствует электропитание. Все светодиоды индикации отключены. <b>При наличии аккумуляторной батареи бесперебойного питания:</b> См. раздел <a href="#">7.2 Шкаф управления LC 221</a> .	Подключите питание, либо дождитесь подключения электроэнергии. Во время отключения электроэнергии опорожните сборный резервуар с помощью диафрагменного насоса.
	b) Переключатель ВКЛ-ВЫКЛ-АВТОМАТ находится в положении ВЫКЛ (○), смотрите раздел <a href="#">8. Эксплуатация шкафа управления LC 221</a> .	Переведите переключатель режимов эксплуатации ВКЛ-ВЫКЛ-АВТОМАТ в положение ВКЛ (  ) или АВТО (○).
	c) Перегорели предохранители контура управления.	Проверьте и устраните причину. Замените предохранители контура управления.
	d) Автомат защитного отключения электродвигателя отключил насос (только для тех случаев, когда установлен автомат защитного отключения). Мигают красный световой индикатор неисправности и символ насоса на дисплее. На дисплее высветится индикация неисправности RELAY, код ошибки F018.	Проверьте насос и сборный резервуар, а также настройку автомата защитного отключения электродвигателя. Если насос засорился - прочистите насос. Если настройки автомата защитного отключения электродвигателя заданы неверно, задайте правильные настройки (см. фирменную табличку).
	e) Кабель электродвигателя/электропитания поврежден или соединение ослабло.	Проверьте кабель электродвигателя и электропитания. Замените кабель или закрепите соединение при необходимости.
	f) На дисплее высветится индикация неисправности SENSOR, код ошибки F005 и/или F006.	Проверьте датчик (см. раздел <a href="#">12.3 Промывка датчика контроля уровня</a> ) и снова запустите насос. Проверьте кабель и подключение к плате системы управления. Если продолжает поступать неправильный сигнал, пожалуйста, обратитесь в сервисный центр Grundfos.
	g) Неисправность либо в модуле печатной платы, либо в ЖК плате.	Замените печатную плату, либо ЖК плату.

Fault	Причина	Устранение неисправности
2. Насос(ы) запускается и останавливается слишком часто даже при отсутствии притока.	a) Неисправность датчика контроля уровня. Поступает неправильный сигнал от датчика.	Проверьте датчик (см. раздел <a href="#">12.3 Промывка датчика контроля уровня</a> ).
	b) Активирована защита рабочего цикла, мигают символы насоса и времени, мигает красный световой индикатор, на дисплее высвечивается код ошибки F011 и/или F012. Если насос работает дольше 3 минут, защитная программа шкафа управления остановит насос на 3 минуты и в действие вступит другой насос. При получении следующего пускового импульса первый насос снова будет запущен. Если проблема с вентиляцией сохраняется, насос будет остановлен после 3 минут работы и т.д. <b>Примечание:</b> Стандартный рабочий цикл - до 90 секунд при условии трубопровода DN 32 и 60 секунд при условии трубопровода DN 40.	Убедитесь, что напорный клапан открыт. Проверьте вентилируемость корпуса насоса. Если вентиляционное отверстие засорилось - прочистите его.
	c) Термовыключатель электродвигателя отключил насос. Мигают символы насоса и термовыключателя на дисплее, постоянно горит красный световой индикатор неисправности. На дисплее высветится индикация неисправности TEMP, код ошибки F005 и/или F006.	Дайте насосу остыть. После охлаждения насос будет автоматически запускаться, если только не была выполнена установка шкафа управления LC 221 для повторного запуска вручную. См. раздел <a href="#">10.4 Настройки шкафа управления LC 221</a> . В таком случае переключатель режимов эксплуатации ВКЛ-ВЫКЛ-АВТОМАТ необходимо кратковременно перевести в положение ВЫКЛ (○). Проверьте параметры притока и обратный клапан. Существует небольшая вероятность протечки обратного клапана, жидкость из напорного патрубка может вытекать обратно. Большое количество пусков без охлаждения в течение продолжительного времени может привести к срабатыванию термовыключателя. Согласно режима работы S3. См. раздел <a href="#">14. Технические данные</a> . См. также раздел <a href="#">12.3 Промывка датчика контроля уровня</a> .
3. Периодически один из насосов запускается без какой-либо явной причины.	a) Рабочее испытание каждые 24 часа.	Действия не требуются. Функция безопасности предотвращает заедание уплотнение вала.

## 14. Технические данные

### 14.1 Насосная установка

Масса:	В зависимости от исполнения. См. фирменные таблички.
Диапазон температуры:	0-40 °С Кратковременно до +60 °С (максимум на 5 минут в час).
Условия затопления:	Максимум 2 м на 7 дней
Уровень шума	< 76 дБ(А) в соответствии с EN 12050-1 и директивой Совета Евросоюза 2006/42/ЕС "О безопасности машин и механизмов"

### 14.2 Сборный резервуар

<b>Резервуар</b>	
Материал:	PE, полиэтилен
<b>Аналоговый датчик</b>	
Напряжение питания:	12 V
Выход сигнала:	0-5 V

### 14.3 Насос

<b>Двигатель</b>	
Частота сети:	50 Hz
Класс изоляции:	F (155 °С)
Тип рабочего колеса:	Полуоткрытое, с режущим механизмом
Класс защиты:	IP68
Диапазон рН:	4-10
Пуск/час:	Максимум 60
Максимальная плотность жидкости:	1100 kg/m <sup>3</sup>

Деталь	Материал
Корпус насоса:	Чугун
Рабочее колесо:	Luganyl
Вал насоса:	Нержавеющая сталь, DIN W.-Nr. 1.4301
Кабель электродвигателя:	Неопрен
Кольцевые уплотнения:	Бутадиен-нитрильный каучук

### 14.4 Шкаф управления LC 221

<b>Шкаф управления</b>	
Возможное напряжение питания, номинальное напряжение:	1 x 230 V, 3 x 230 V, 3 x 400 V
Допустимые отклонения напряжения для LC 221:	- 10 %/+ 6 % номинального напряжения
Частота сети для LC 221:	50/60 Hz
Заземление системы электропитания:	Для систем TN
Потребляемая мощность шкафа управления:	7 W
Предохранитель контура управления:	Предохранитель с плавкой вставкой: 100 mA / 250 V / 20 mm x Ø5
Температура окружающей среды:	Во время работы: от 0 до +40 °С (избегать попадания прямых солнечных лучей) При хранении: от -30 до +60 °С
Класс защиты:	IP54
Беспотенциальные контакты:	НО/НЗ с макс. 250 В/2 А
Ввод внешнего сброса:	230 V

#### Блок шкафа управления LC221

Габаритные размеры:	Высота = 390 мм Ширина = 262 мм Глубина = 142 мм
Материал:	ABS (акрилонитрил-бутадиен-стирол)
Масса:	В зависимости от исполнения. Смотрите фирменную табличку.

Multilift	Рабочий режим	Напряжение [В]	Мощность P <sub>1</sub> / P <sub>2</sub> [кВт]	I <sub>1/1</sub> / I <sub>start</sub> [А]	Об/мин [мин <sup>-1</sup> ]	Число полюсов	Тип штекера	
Насосная установка Multilift MOG (с одним насосом)								
MOG.09.1.2	S3-35, 1 min.	1 x 230 V	1,4 / 0,9	6,3 / 38	2890	2	Schuko	
MOG.09.3.2		3 x 400 V		2,6 / 21	2860		CEE 3P+N+E, 16 A	
MOG.12.1.2		1 x 230 V	1,8 / 1,2	8,2 / 38	2820	2	Schuko	
MOG.12.3.2		3 x 400 V		3,1 / 21	2750		CEE 3P+N+E, 16 A	
MOG.15.3.2		3 x 230 V	2,3 / 1,5	6,6 / 36	2700	2	CEE 3P+E, 16 A	
MOG.15.3.2		3 x 400 V		3,8 / 21	2700		CEE 3P+N+E, 16 A	
MOG.26.3.2		3 x 230 V	3,7 / 2,6	9,2 / 57	2870	2	CEE 3P+E, 16 A	
MOG.26.3.2		3 x 400 V		5,3 / 33	2870		CEE 3P+N+E, 16 A	
MOG.31.3.2		S3-30, 1 min.	3 x 230 V	3,9 / 3,1	10,9 / 74	2900	2	CEE 3P+E, 16 A
MOG.31.3.2			3 x 400 V		6,3 / 43	2900		CEE 3P+N+E, 16 A
MOG.40.3.2	3 x 230 V		5,2 / 4,0	14,2 / 74	2830	2	CEE 3P+E, 16 A	
MOG.40.3.2	3 x 400 V			8,2 / 43	2830		CEE 3P+N+E, 16 A	
Насосная установка Multilift MDG (с двумя насосами)								
MDG.09.1.2	S3-35, 1 min.	1 x 230 V	1,4 / 0,9	6,3 / 38	2890	2	Schuko	
MDG.09.3.2		3 x 400 V		2,6 / 21	2860		CEE 3P+N+E	
MDG.12.1.2		1 x 230 V	1,8 / 1,2	8,2 / 38	2820	2	CEE 2P+E, 32A	
MDG.12.3.2		3 x 400 V		3,1 / 21	2750		CEE 3P+N+E, 16 A	
MOG.15.3.2		3 x 230 V	2,3 / 1,5	6,6 / 36	2700	2	CEE 3P+E, 16 A	
MOG.15.3.2		3 x 400 V		3,8 / 21	2700		CEE 3P+N+E, 16 A	
MOG.26.3.2		3 x 230 V	3,7 / 2,6	9,2 / 57	2870	2	CEE 3P+E, 32 A	
MOG.26.3.2		3 x 400 V		5,3 / 33	2870		CEE 3P+N+E, 16 A	
MOG.31.3.2		S3-30, 1 min.	3 x 230 V	3,9 / 3,1	10,9 / 74	2900	2	CEE 3P+E, 32 A
MOG.31.3.2			3 x 400 V		6,3 / 43	2900		CEE 3P+N+E, 16 A
MOG.40.3.2	3 x 230 V		5,2 / 4,0	14,2 / 74	2830	2	CEE 3P+E, 32 A	
MOG.40.3.2	3 x 400 V			8,2 / 43	2830		CEE 3P+N+E, 32 A	

## 14.5 Рабочие характеристики

Графики характеристик предназначены для использования только в качестве руководящих материалов и *не должны* рассматриваться как гарантируемые изготовителем характеристики. Допуски соответствуют стандарту ISO 9906, приложение A.

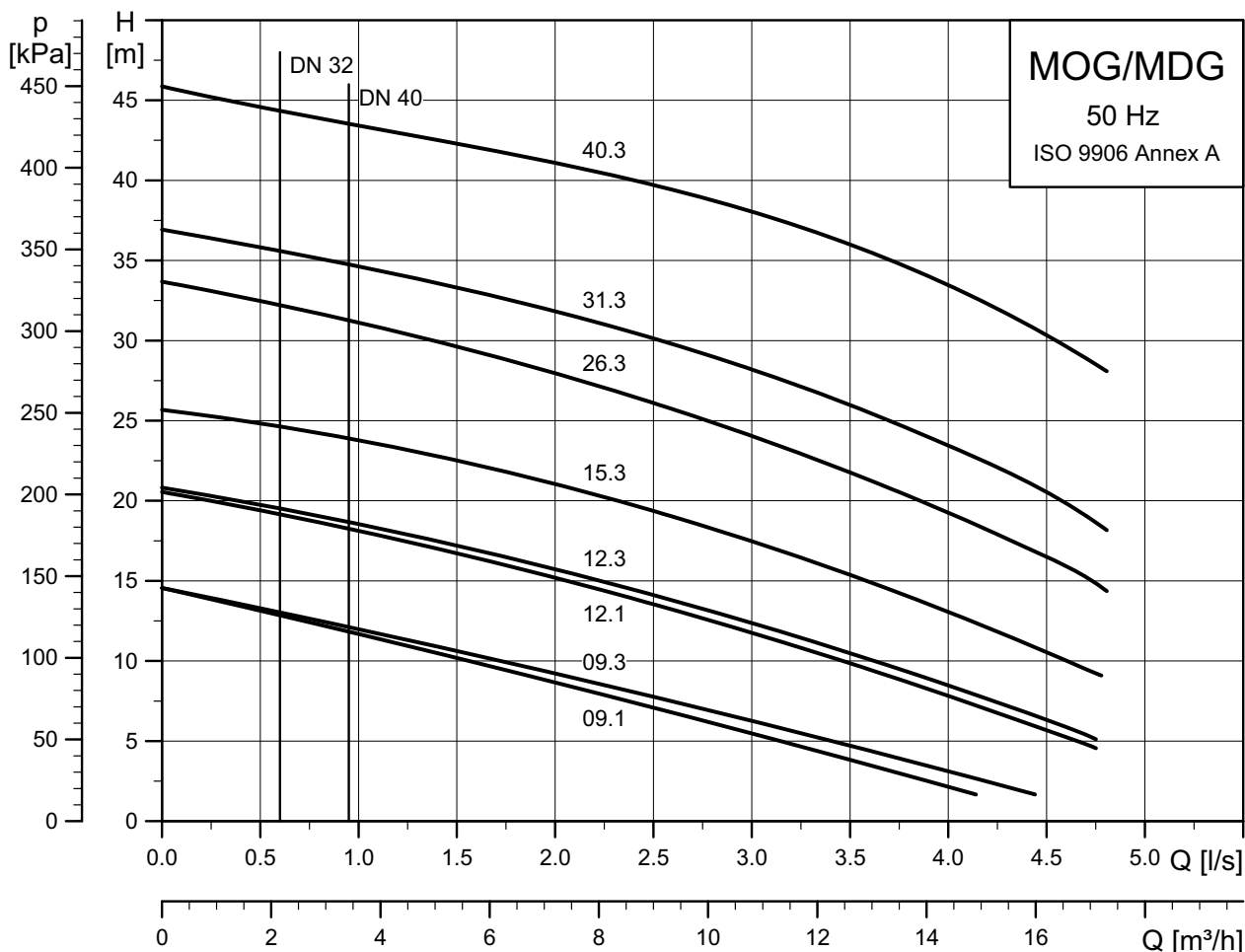


Рис. 32 График характеристик насоса

## 15. Утилизация отходов

Основным критерием предельного состояния является:

1. отказ одной или нескольких составных частей, ремонт или замена которых не предусмотрены;
2. увеличение затрат на ремонт и техническое обслуживание, приводящее к экономической нецелесообразности эксплуатации.

Данное изделие, а также узлы и детали должны собираться и утилизироваться в соответствии с требованиями местного законодательства в области экологии.

## 16. Гарантии изготовителя

Специальное примечание для Российской Федерации:  
Срок службы оборудования составляет 10 лет.

Предприятие-изготовитель:

Концерн "GRUNDFOS Holding A/S"  
Poul Due Jensens Vej 7, DK-8850 Bjerringbro, Дания

\* точная страна изготовления указана на фирменной табличке.

По всем вопросам на территории РФ просим обращаться:  
ООО "Грундфос"

РФ, 109544, г. Москва, ул. Школьная, д. 39

Телефон +7 (495) 737-30-00

Факс +7 (495) 737-75-36.

На все оборудование предприятие-изготовитель предоставляет гарантию 24 месяца со дня продажи. При продаже оборудования, покупателю выдается Гарантийный талон. Условия выполнения гарантийных обязательств см. в Гарантийном талоне.

### Условия подачи рекламаций

Рекламации подаются в Сервисный центр Grundfos (адреса указаны в Гарантийном талоне), при этом необходимо предоставить правильно заполненный Гарантийный талон.

*Специальное примечание для Российской Федерации:*

*Срок службы установок составляет 12 лет.*

*Расчетное число пусков 150000, при условии проведения регулярного технического обслуживания:*

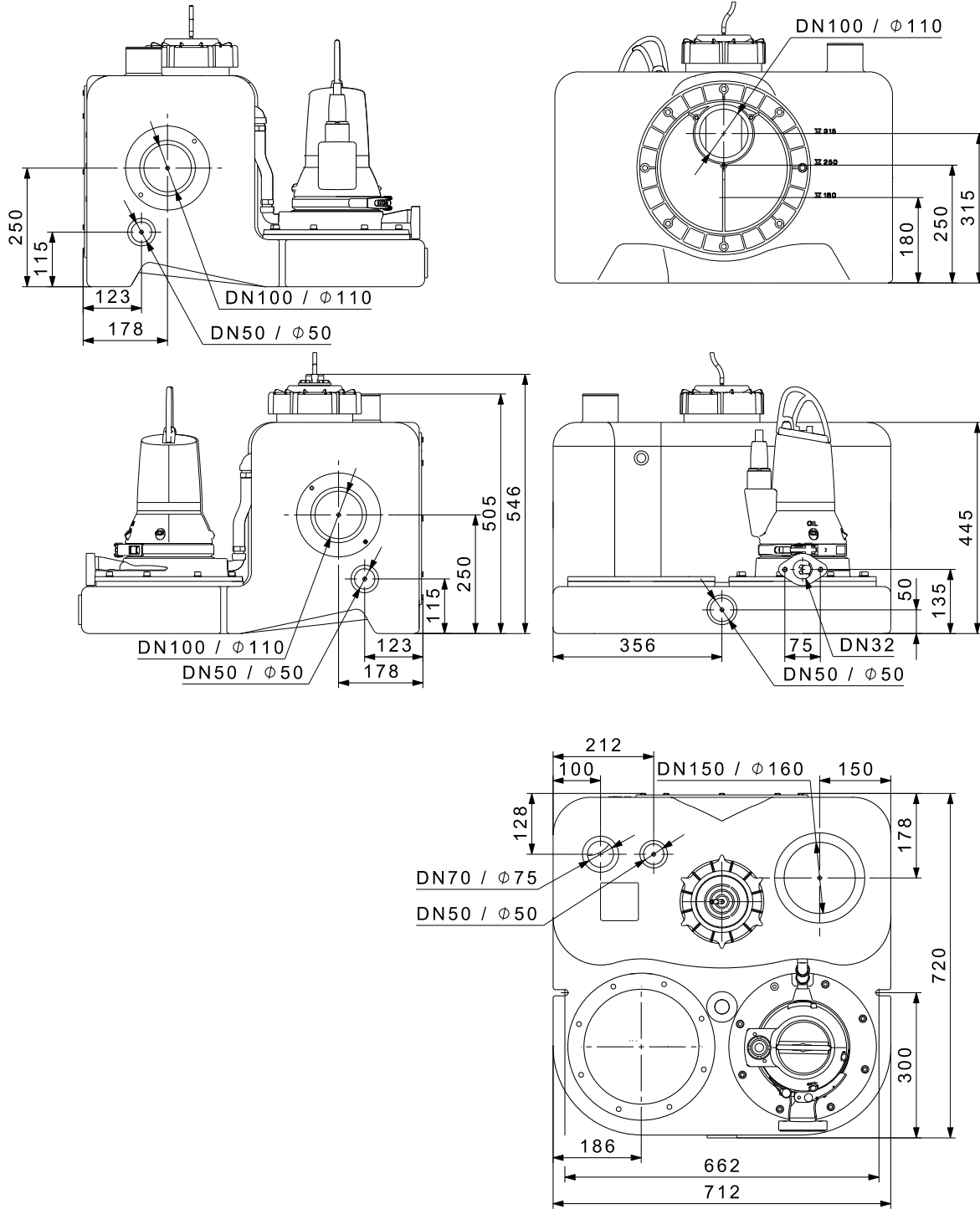
*Для установок типов MOG, MDG установленных в частных домах, техническое обслуживание проводить 1 раз в полгода.*

*Для установок типа MDG, установленных в коммерческих здания, техническое обслуживание проводить 1 раз в квартал.*

---

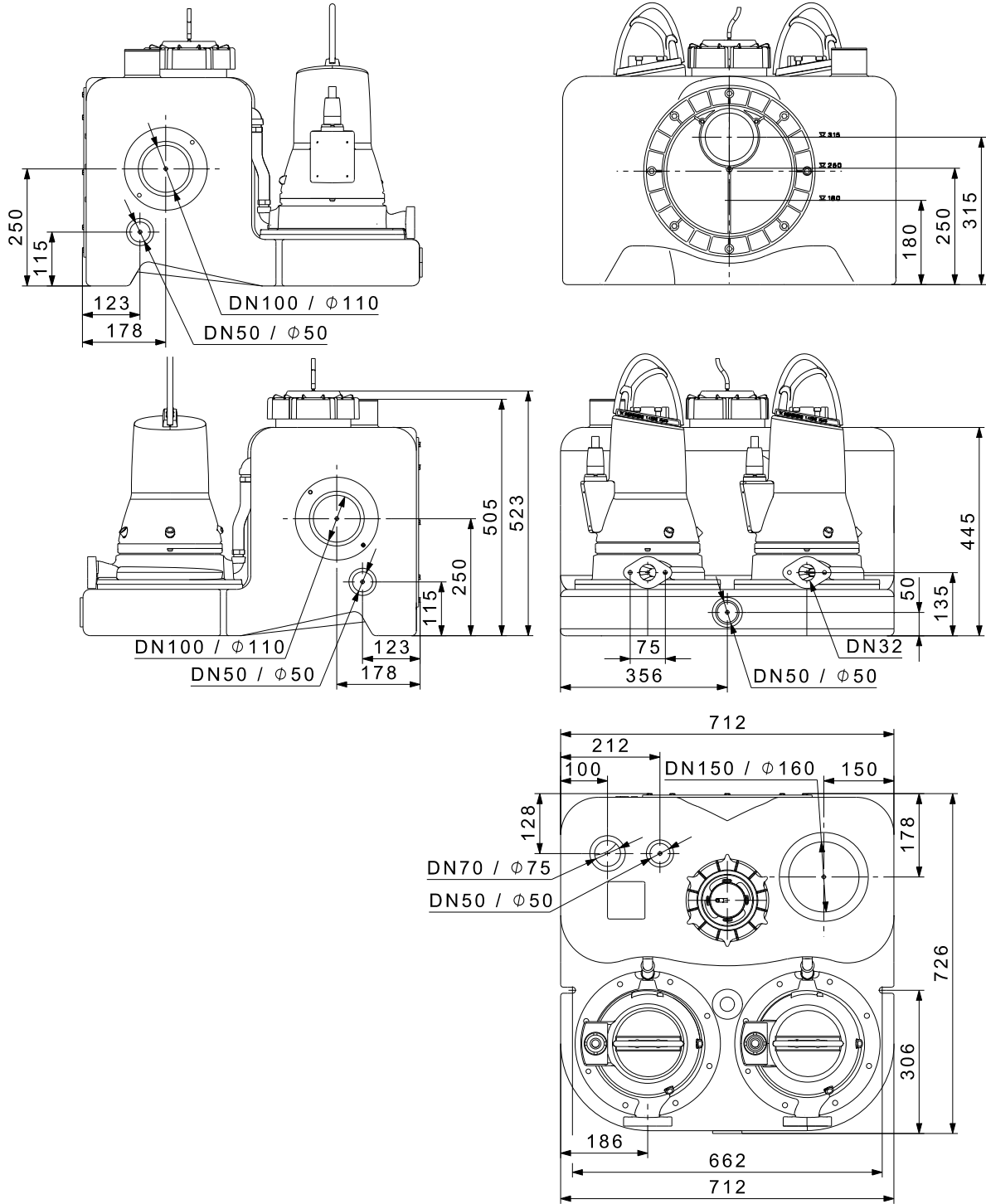
Возможны технические изменения.

Fig. A - Dimensional sketch - MOG



TM05 0672 1011

Fig. B - Dimensional sketch - MDG



TM05 0443 1011

**GB: EC declaration of conformity**

We, Grundfos, declare under our sole responsibility that the products MOG, MDG, to which this declaration relates, are in conformity with these Council directives on the approximation of the laws of the EC member states:

**CZ: ES prohlášení o shodě**

My firma Grundfos prohlašujeme na svou plnou odpovědnost, že výrobky MOG, MDG, na něž se toto prohlášení vztahuje, jsou v souladu s ustanoveními směrnice Rady pro sblížení právních předpisů členských států Evropského společenství v oblastech:

**DE: EG-Konformitätserklärung**

Wir, Grundfos, erklären in alleiniger Verantwortung, dass die Produkte MOG, MDG, auf die sich diese Erklärung bezieht, mit den folgenden Richtlinien des Rates zur Angleichung der Rechtsvorschriften der EU-Mitgliedsstaaten übereinstimmen:

**GR: Δήλωση συμμόρφωσης CE**

Εμείς, η Grundfos, δηλώνουμε με αποκλειστικά δική μας ευθύνη ότι τα προϊόντα MOG, MDG στα οποία αναφέρεται η παρούσα δήλωση, συμμορφώνονται με τις εξής Οδηγίες του Συμβουλίου περί προσέγγισης των νομοθεσιών των κρατών μελών της ΕΕ:

**FR: Déclaration de conformité CE**

Nous, Grundfos, déclarons sous notre seule responsabilité, que les produits MOG, MDG, auxquels se réfère cette déclaration, sont conformes aux Directives du Conseil concernant le rapprochement des législations des Etats membres CE relatives aux normes énoncées ci-dessous :

**IT: Dichiarazione di conformità CE**

Grundfos dichiara sotto la sua esclusiva responsabilità che i prodotti MOG, MDG, ai quali si riferisce questa dichiarazione, sono conformi alle seguenti direttive del Consiglio riguardanti il riavvicinamento delle legislazioni degli Stati membri CE:

**LV: EK paziņojums par atbilstību prasībām**

Sabiedrība GRUNDFOS ar pilnu atbildību dara zināmu, ka produkti MOG, MDG, uz kuriem attiecas šīs paziņojums, atbilst šādām Padomes direktīvām par tuvināšanos EK dalībvalstu likumdošanas normām:

**HU: EK megfelelőségi nyilatkozat**

Mi, a Grundfos, egyedüli felelősséggel kijelentjük, hogy a MOG, MDG termékek, amelyekre jelen nyilatkozik vonatkozik, megfelelnek az Európai Unió tagállamainak jogi irányelveit összehangoló tanács alábbi előírásainak:

**UA: Свідчення про відповідність вимогам ЄС**

Компанія Grundfos заявляє про свою виключну відповідальність за те, що продукти MOG, MDG, на які поширюється дана декларація, відповідають таким рекомендаціям Ради з уніфікації правових норм країн - членів ЄС:

**PT: Declaração de conformidade CE**

A Grundfos declara sob sua única responsabilidade que os produtos MOG, MDG, aos quais diz respeito esta declaração, estão em conformidade com as seguintes Directivas do Conselho sobre a aproximação das legislações dos Estados Membros da CE:

**RO: Declarație de conformitate CE**

Noi, Grundfos, declarăm pe propria răspundere că produsele MOG, MDG, la care se referă această declarație, sunt în conformitate cu aceste Directive de Consiliu asupra armonizării legilor Statelor Membre CE:

**SI: ES izjava o skladnosti**

V Grundfosu s polno odgovornostjo izjavljamo, da so naši izdelki MOG, MDG, na katere se ta izjava nanaša, v skladu z naslednjimi direktivami Sveta o približevanju zakonodaje za izenačevanje pravnih predpisov držav članic ES:

**FI: EY-vaatimusten mukaisuusvakuutus**

Me, Grundfos, vakuutamme omalla vastuullamme, että tuotteet MOG, MDG, joita tämä vakuutus koskee, ovat EY:n jäsenvaltioiden lainsäädännön yhdenmukaistamiseen tähtäävien Euroopan neuvoston direktiivien vaatimusten mukaisia seuraavasti:

**BG: EC декларация за съответствие**

Ние, фирма Grundfos, заявяваме с пълна отговорност, че продуктите MOG, MDG, за които се отнася настоящата декларация, отговарят на следните указания на Съвета за уеднаквяване на правните разпоредби на държавите членки на ЕС:

**DK: EF-overensstemmelseserklæring**

Vi, Grundfos, erklærer under ansvar at produkterne MOG, MDG som denne erklæring omhandler, er i overensstemmelse med disse af Rådets direktiver om indbyrdes tilnærmelse til EF-medlemsstaternes lovgivning:

**EE: EL vastavusdeklaratsioon**

Meie, Grundfos, deklareerime enda ainuvastutusel, et tooted MOG, MDG, mille kohta käesolev juhend käib, on vastavuses EÜ Nõukogu direktiividega EMÜ liikmesriikide seaduste ühitamise kohta, mis käsitlevad:

**ES: Declaración CE de conformidad**

Nosotros, Grundfos, declaramos bajo nuestra entera responsabilidad que los productos MOG, MDG, a los cuales se refiere esta declaración, están conformes con las Directivas del Consejo en la aproximación de las leyes de los Estados Miembros del EM:

**HR: EZ izjava o usklađenosti**

Mi, Grundfos, izjavljujemo pod vlastitom odgovornošću da je proizvod MOG, MDG, na koji se ova izjava odnosi, u skladu s direktivama ovog Vijeća o usklađivanju zakona država članica EU:

**KZ: EO сәйкестік туралы мәлімдеме**

Біз, Grundfos компаниясы, барлық жауапкершілікпен, осы мәлімдемеге қатысты болатын MOG, MDG бұйымдары ЕО мүше елдерінің заң шығарушы жарлықтарын үндестіру туралы мына Еуроодақ Кеңесінің жарлықтарына сәйкес келетіндігін мәлімдейміз:

**LT: EB atitikties deklaracija**

Mes, Grundfos, su visa atsakomybe pareiškiamė, kad gaminiai MOG, MDG, kuriems skirta ši deklaracija, atitinka šias Tarybos Direktyvas dėl Europos Ekonominės Bendrijos šalių narių įstatymų suderinimo:

**NL: EC overeenkomstigheidsverklaring**

Wij, Grundfos, verklaren geheel onder eigen verantwoordelijkheid dat de producten MOG, MDG waarop deze verklaring betrekking heeft, in overeenstemming zijn met de Richtlijnen van de Raad in zake de onderlinge aanpassing van de wetgeving van de EG Lidstaten betreffende:

**PL: Deklaracja zgodności WE**

My, Grundfos, oświadczamy z pełną odpowiedzialnością, że nasze wyroby MOG, MDG, których deklaracja niniejsza dotyczy, są zgodne z następującymi wytycznymi Rady d/s ujednoczenia przepisów prawnych krajów członkowskich WE:

**RU: Декларация о соответствии ЕС**

Мы, компания Grundfos, со всей ответственностью заявляем, что изделия MOG, MDG, к которым относится настоящая декларация, соответствуют следующим Директивам Совета Евросоюза об унификации законодательных предписаний стран-членов ЕС:

**SK: Prehlásenie o konformite EÚ**

My firma Grundfos prehlasujeme na svoju plnú zodpovednosť, že výrobky MOG, MDG, na ktoré sa toto prehlásenie vzťahuje, sú v súlade s ustanovením smernice Rady pre zblíženie právnych predpisov členských štátov Európskeho spoločenstva v oblastiach:

**RS: EC deklaracija o konformitetu**

Mi, Grundfos, izjavljujemo pod vlastitom odgovornošću da je proizvod MOG, MDG, na koji se ova izjava odnosi, u skladu sa direktivama Saveta za usklađivanje zakona država članica EU:

**SE: EG-försäkran om överensstämmelse**

Vi, Grundfos, försäkrar under ansvar att produkterna MOG, MDG, som omfattas av denna försäkran, är i överensstämmelse med rådets direktiv om inbördes närmande till EU-medlemsstaternas lagstiftning, avseende:

**TR: EC uygunluk bildirgesi**

Grundfos olarak bu beyannameye konu olan MOG, MDG ürünlerinin, AB Üyesi Ülkelerin kanunlarını birbirine yaklaştırma üzerine Konsey Direktifleriyle uyumlu olduğunun yalnızca bizim sorumluluğumuz altında olduğunu beyan ederiz:

**CN: EC 产品合格声明书**

我们格兰富在我们的全权责任下声明，产品 MOG, MDG，即该合格证所指之产品，符合欧共体使其成员国法律趋于一致的以下欧共理事会指令：

- Machinery Directive (2006/42/EC).  
Standard used:  
EN ISO 12100.
- Low Voltage Directive (2006/95/EC).  
Standards used:  
EN 60335-1 (VDE 0700-1):2010-11,  
EN 60335-1:2002+A11+A1+A12+A2+A13+A14:2010,  
EN 60335-2-41 (VDE 0700-41):2010-11,  
EN 60335-2-41:2003+A1:2004+A2:2010.
- EMC Directive (2004/108/EC).  
Standards used:  
EN 61000-6-2:2005,  
EN 61000-6-3:2007,  
EN 61326-1:2006.

This EC declaration of conformity is only valid when published as part of the Grundfos installation and operating instructions (publication number 98127057 1214).

Bjerringbro, 15th June 2012



Svend Aage Kaae  
Technical Director  
Grundfos Holding A/S  
Poul Due Jensens Vej 7  
8850 Bjerringbro, Denmark

Person authorised to compile technical file and  
empowered to sign the EC declaration of conformity.



## Декларация о соответствии на территории РФ

Комплектные канализационные насосные установки типа Multilift (серии M, MOG, MDG, MD, MLD, MD1, MDV, MSS) сертифицированы на соответствие требованиям Технического регламента о безопасности машин и оборудования (Постановление правительства РФ от 15.09.2009 №753).

Декларация о соответствии:

№ Д-ДК.АИ30.В.01855, срок действия до 03.02.2018г.

Истра, 1 февраля 2013 г.

Касаткина В. В.

Руководитель отдела качества,  
экологии и охраны труда  
ООО Грундфос Истра, Россия  
143581, Московская область,  
Истринский район,  
дер. Лешково, д.188

## Декларация о рабочих характеристиках

**GB:****EU declaration of performance in accordance with Annex III of Regulation (EU) No 305/2011 (Construction Product Regulation)**

1. Unique identification code of the product type:  
– EN 12050-1.
2. Type, batch or serial number or any other element allowing identification of the construction product as required pursuant to Article 11(4):  
– Multilift MOG and MDG lifting stations marked with EN 12050-1 on the nameplate.
3. Intended use or uses of the construction product, in accordance with the applicable harmonised technical specification, as foreseen by the manufacturer:  
– Lifting stations for pumping of wastewater containing faecal matter marked with EN 12050-1 on the nameplate.
4. Name, registered trade name or registered trade mark and contact address of the manufacturer as required pursuant to Article 11(5):  
– Grundfos Holding A/S  
Poul Due Jensens Vej 7  
8850 Bjerringbro  
Denmark.
5. NOT RELEVANT.
6. System or systems of assessment and verification of constancy of performance of the construction product as set out in Annex V:  
– System 3.
7. In case of the declaration of performance concerning a construction product covered by a harmonised standard:  
– TÜV Rheinland LGA Products GmbH, identification number: 0197. Performed test according to EN 12050-1 under system 3. (description of the third party tasks as set out in Annex V)  
– Certificate number: LGA-Certificate No 7310150. Type-tested and monitored.
8. NOT RELEVANT.
9. Declared performance:  
The products covered by this declaration of performance are in compliance with the essential characteristics and the performance requirements as described in the following:  
– Standards used: EN 12050-1:2001.
10. The performance of the product identified in points 1 and 2 is in conformity with the declared performance in point 9.

**BG:****Декларация на ЕС за изпълнение съгласно Анекс III на регламент (ЕС) № 305/2011 (Регламент за строителните продукти)**

1. Уникален идентификационен код на типа продукт:  
– EN 12050-1.
2. Типов, партиден или сериен номер на всеки друг елемент, позволяващ идентификация на строителния продукт, изисквана съгласно Член 11(4):  
– Повдигателни станции Multilift MOG и MDG, означени с EN 12050-1 на табелата с данни.
3. Употреба или употреби по предназначение на строителния продукт, в съответствие с приложимата хармонизирана техническа спецификация, както е предвидено от производителя:  
– Повдигателни станции за изпомпване на отпадни води, съдържащи фекални вещества, означени с EN 12050-1 на табелата с данни.
4. Име, запазено търговско име или запазена търговска марка и адрес за контакт на производителя, както се изисква съгласно Член 11(5):  
– Grundfos Holding A/S  
Poul Due Jensens Vej 7  
8850 Bjerringbro  
Дания.
5. НЕ СЕ ОТНАСЯ ЗА СЛУЧАЯ.
6. Система или системи за оценка и проверка на устойчивостта на изпълнението на строителния продукт, както е изложено в Анекс V:  
– Система 3.
7. В случай на декларация за изпълнение, отнасяща се за строителен продукт, който попада в обсега на хармонизиран стандарт:  
– TÜV Rheinland LGA Products GmbH, идентификационен номер: 0197.  
Изпълнен тест в съответствие с EN 12050-1 съгласно система 3. (описание на задачи на трети лица, както е изложено в Анекс V)  
– Номер на сертификата: LGA сертификат № 7310150. Тестван за тип и наблюдаван.
8. НЕ СЕ ОТНАСЯ ЗА СЛУЧАЯ.
9. Декларирано изпълнение:  
Продуктите, предмет на тази декларация за изпълнение, са в съответствие с основните характеристики и изисквания за изпълнение, описани по-долу:  
– Приложени стандарти: EN 12050-1:2001.
10. Изпълнението на продукта, посочен в точки 1 и 2, е в съответствие с декларираното изпълнение в точка 9.

**CZ:****Prohlášení o vlastnostech EU v souladu s Dodatkem III předpisu (EU) č. 305/2011 (Předpis pro stavební výrobky)**

1. Jedinečný identifikační kód typu výrobku:  
– EN 12050-1.
2. Typ, dávka nebo výrobní číslo nebo jakýkoliv prvek umožňující identifikaci stavebního výrobku podle požadavku Článku 11(4):  
– Čerpací stanice Multilift MOG a MDG s označením 12050-1 na typovém štítku.
3. Zamýšlená použití stavebního výrobku v souladu s příslušnou harmonizovanou technickou specifikací výrobce:  
– Čerpací stanice odpadních vod s fekáliemi s označením EN 12050-1 na typovém štítku.
4. Název, registrovaný obchodní název nebo registrovaná ochranná známka a kontaktní adresa výrobce podle požadavku Článku 11(5):  
– Grundfos Holding A/S  
Poul Due Jensens Vej 7  
8850 Bjerringbro  
Dánsko.
5. NESOUVISÍ.
6. Systém nebo systémy posuzování a ověřování stálosti vlastností stavebního výrobku podle ustanovení Dodatku V:  
– Systém 3.
7. V případě prohlášení o vlastnostech stavebního výrobku zahrnutého v harmonizované normě:  
– TÜV Rheinland LGA Products GmbH, identifikační číslo: 0197.  
Proveden test podle EN 12050-1 v systému 3.  
(popis úkolů třetí strany podle ustanovení Dodatku V)  
– Číslo certifikátu: Certifikát LGA č. 7310150. Typ testován a monitorován.
8. NESOUVISÍ.
9. Prohlašované vlastnosti:  
Výrobky uvedené v tomto Prohlášení o vlastnostech jsou v souladu se základními charakteristikami a požadavky na vlastnosti, jak je popsáno níže:  
– Použité normy: EN 12050-1:2001.
10. Vlastnosti výrobku uvedeného v bodech 1 a 2 v souladu s prohlašovanými vlastnostmi v bodě 9.

**DK:****EU-ydeevnedeklaration i henhold til bilag III af forordning (EU) nr. 305/2011 (Byggevareforordningen)**

1. Varetypens unikke identifikationskode:  
– EN 12050-1.
2. Type-, parti- eller serienummer eller en anden form for angivelse ved hjælp af hvilken byggevaren kan identificeres som krævet i henhold til artikel 11, stk. 4:  
– Multilift MOG- og MDG-beholderanlæg der er mærket med EN 12050-1 på typeskiltet.
3. Byggevarens tilsigtede anvendelse eller anvendelser i overensstemmelse med den gældende harmoniserede tekniske specifikation som påtænkt af fabrikanten:  
– Beholderanlæg til pumpning af spildevand med fækalier der er mærket med EN 12050-1 på typeskiltet.
4. Fabrikantens navn, registrerede firmabetejning eller registrerede varemærke og kontaktsadresse som krævet i henhold til artikel 11, stk. 5:  
– Grundfos Holding A/S  
Poul Due Jensens Vej 7  
8850 Bjerringbro  
Danmark.
5. IKKE RELEVANT.
6. Systemet eller systemerne til vurdering og kontrol af at byggevarens ydeevne er konstant, jf. bilag V:  
– System 3.
7. Hvis ydeevnedeklarationen vedrører en byggevare der er omfattet af en harmoniseret standard:  
– TÜV Rheinland LGA Products GmbH, identifikationsnummer: 0197.  
Udført test i henhold til EN 12050-1 efter system 3 (beskrivelse af tredjepartsopgaverne, jf. bilag V).  
– Certifikatnummer: LGA-certifikat nr. 7310150. Typetestet og overvåget.
8. IKKE RELEVANT.
9. Deklareret ydeevne:  
De produkter der er omfattet af denne ydeevnedeklaration, er i overensstemmelse med de væsentlige egenskaber og ydelseskrav der er beskrevet i følgende:  
– Anvendte standarder: EN 12050-1:2001.
10. Ydeevnen for den byggevare der er anført i punkt 1 og 2, er i overensstemmelse med den deklarerede ydeevne i punkt 9.

**DE:****EU-Leistungserklärung gemäß Anhang III der Verordnung  
(EU) Nr. 305/2011  
(Bauprodukte-Verordnung)**

1. Einmalige Kennnummer des Produkttyps:  
– EN 12050-1.
2. Typ, Charge, Seriennummer oder jedes andere Element, das eine Identifizierung des Bauprodukts erlaubt, wie in Artikel 11 (4) vorgeschrieben.  
– Hebeanlagen Multilift MOG und MDG, auf dem Typenschild mit EN 12050-1 gekennzeichnet.
3. Verwendungszweck oder Verwendungszwecke des Bauprodukts, gemäß den geltenden harmonisierten technischen Spezifikationen, wie vom Hersteller vorgesehen:  
– Hebeanlagen für die Förderung von fäkalienhaltigem Abwasser, auf dem Typenschild mit EN 12050-1 gekennzeichnet.
4. es Warenzeichen und Kontaktanschrift des Herstellers, wie in Artikel 11(5) vorgeschrieben.  
– Grundfos Holding A/S  
Poul Due Jensens Vej 7  
8850 Bjerringbro  
Dänemark
5. NICHT RELEVANT.
6. System oder Systeme zur Bewertung und Überprüfung der Leistungsbeständigkeit des Bauprodukts gemäß Anhang V:  
– System 3.
7. Bei der Leistungserklärung bezüglich eines von einer harmonisierten Norm erfassten Bauprodukts:  
– TÜV Rheinland LGA Products GmbH, Kennnummer: 0197.  
Vorgenommene Prüfung gemäß EN 12050-1 unter Anwendung von System 3.  
(Beschreibung der Aufgaben von unabhängigen Dritten gemäß Anhang V)  
– Zertifikatnummer: LGA-Zertifikatnr. 7310150. Typgeprüft und überwacht.
8. NICHT RELEVANT.
9. Erklärte Leistung:  
Die von dieser Leistungserklärung erfassten Produkte entsprechen den grundlegenden Charakteristika und Leistungsanforderungen, wie im Folgenden beschrieben:  
– Angewendete Normen: EN 12050-1:2001.
10. Die Leistung des in Punkt 1 und 2 genannten Produkts entspricht der in Punkt 9 erklärten Leistung.

**EE:****EU toimivusdeklaratsioon on kooskõlas EU normatiivi  
nr. 305/2011 Lisa III  
(Ehitustootete normid)**

1. Toote tüübi ainulaadne identifitseerimis kood:  
– EN 12050-1.
2. Tüübi-, partii- või tootenumber või mõni teine element mis võimaldab kindlaks teha, et ehitustoodete vastab artikli 11(4):  
– Multilift MOG ja MDG heitvee pumplad on andmeplaadil tähistatud EN 12050-1.
3. Ehitustooted on ettenähtud kasutamiseks vastavalt tootja poolt etteantud kasutusala del järgides tehnilisi ettekirjutusi.  
– Andmeplaadil märgitud EN 12050-1 pumplad on mõeldud fekaale sisaldava heitvee pumpamiseks.
4. Nimetus, registreeritud kaubamärk või registreeritud kaubamärk ja kontaktaadress tootjafirmast peavad olema vastavuses Artikkel 11(5):  
– Grundfos Holding A/S  
Poul Due Jensens Vej 7  
8850 Bjerringbro  
Taani.
5. POLE OLULINE.
6. Süsteemi või süsteemi hindamine ja kinnitamine püsiva jõudlusega ehitustooteks nagu on kirjas Lisa V:  
– Süsteem 3.
7. Toimivusdeklaratsioon järgib ehitustoodete standarditest:  
– TÜV Rheinland LGA Products GmbH, identifitseerimis number: 0197.  
Testitud vastavalt EN 12050-1 järgi süsteem 3.  
(kolmandate osapoolte ülesanded nagu on kirjas Lisa V)  
– Sertifikaadi number: LGA-Sertifikaadi Nr 7310150. Tüüp testitud ja jälgitud.
8. POLE OLULINE.
9. Avaldatud jõudlus:  
Toode, mille kohta antud toimivusdeklaratsioon kehtib, on vastavuses põhiomadustega ja jõudlus vajadustega nagu järgnevalt kirjutatud:  
– Kasutatud standardid: EN 12050-1:2001.
10. Toote tuvastatud jõudlus punktides 1 ja 2 on vastavuses toimivusdeklaratsiooni punkti 9.

**GR:**

**Δήλωση απόδοσης ΕΕ σύμφωνα με το Παράρτημα ΙΙΙ του Κανονισμού (ΕΕ) Αρ. 305/2011 (Κανονισμός για Προϊόντα του Τομέα Δομικών Κατασκευών)**

1. Μοναδικός κωδικός ταυτοποίησης του τύπου του προϊόντος:  
– EN 12050-1.
2. Αριθμός τύπου, παρτίδας ή σειράς ή οποιοδήποτε άλλο στοιχείο επιπρέπει την ταυτοποίηση του προϊόντος του τομέα των δομικών κατασκευών όπως απαιτείται δυνάμει του Άρθρου 11(4):  
– Μονάδες ανύψωσης Multilift MOG και MDG με σήμανση EN 12050-1 στην πινακίδα.
3. Προτεινόμενη χρήση ή χρήσεις του προϊόντος του τομέα δομικών κατασκευών, σύμφωνα με την ισχύουσα εναρμονισμένη τεχνική προδιαγραφή, όπως προβλέπεται από τον κατασκευαστή:  
– Μονάδες ανύψωσης για άντληση ακάθαρτων υδάτων που περιέχουν περιπτώματα με σήμανση EN 12050-1 στην πινακίδα.
4. Όνομα, εμπορική επωνυμία ή σήμα κατατεθέν και διεύθυνση επικοινωνίας του κατασκευαστή όπως απαιτείται δυνάμει του Άρθρου 11(5):  
– Grundfos Holding A/S  
Poul Due Jensens Vej 7  
8850 Bjerringbro  
Δανία.
5. ΜΗ ΣΧΕΤΙΚΟ.
6. Σύστημα ή συστήματα αξιολόγησης και επαλήθευσης της σταθερότητας της απόδοσης του προϊόντος του τομέα δομικών κατασκευών όπως καθορίζεται στο Παράρτημα V:  
– Σύστημα 3.
7. Σε περίπτωση δήλωσης απόδοσης που αφορά προϊόν του τομέα δομικών κατασκευών το οποίο καλύπτεται από εναρμονισμένο πρότυπο:  
– TÜV Rheinland LGA Products GmbH, αριθμός ταυτοποίησης: 0197. Διενήργησε δοκιμή σύμφωνα με τα EN 12050-1 βάσει του συστήματος 3. (περιγραφή των καθηκόντων του τρίτου μέρους όπως καθορίζονται στο Παράρτημα V)  
– Αριθμός πιστοποιητικού: Πιστοποιητικό LGA Αρ. 7310150. Έχει υποβληθεί σε δοκιμή τύπου και παρακολουθείται.
8. ΜΗ ΣΧΕΤΙΚΟ.
9. Δηλωθείσα απόδοση:  
Τα προϊόντα που καλύπτονται από την παρούσα δήλωση απόδοσης συμμορφώνονται με τα ουσιώδη χαρακτηριστικά και τις απαιτήσεις απόδοσης όπως περιγράφεται στα ακόλουθα:  
– Πρότυπα που χρησιμοποιήθηκαν: EN 12050-1:2001.
10. Η απόδοση του προϊόντος που ταυτοποιήθηκε στα σημεία 1 και 2 συμμορφώνεται με τη δηλωθείσα απόδοση στο σημείο 9.

**ES:**

**Declaración UE de prestaciones conforme al Anexo III del Reglamento (UE) n.º 305/2011 (Reglamento de productos de construcción)**

1. Código de identificación único del tipo de producto:  
– EN 12050-1.
2. Tipo, lote o número de serie, o cualquier otro elemento que facilite la identificación del producto de construcción de acuerdo con los requisitos establecidos en el Artículo 11(4):  
– Estaciones elevadoras Multilift MOG y MDG en cuya placa de características figuren las normas EN 12050-1.
3. Uso o usos previstos del producto de construcción, conforme a la especificación técnica armonizada correspondiente, según lo previsto por el fabricante:  
– Estaciones elevadoras para el bombeo de aguas residuales que contengan materia fecal en cuya placa de características figure la norma EN 12050-1.
4. Nombre, nombre comercial registrado o marca comercial registrada y domicilio de contacto del fabricante de acuerdo con los requisitos establecidos en el Artículo 11(5):  
– Grundfos Holding A/S  
Poul Due Jensens Vej 7  
8850 Bjerringbro  
Dinamarca.
5. NO CORRESPONDE.
6. Sistema o sistemas de evaluación y verificación de la continuidad de las prestaciones del producto de construcción, de acuerdo con lo establecido en el Anexo V.  
– Sistema 3.
7. Si la declaración de prestaciones concierne a un producto de construcción cubierto por una norma armonizada:  
– TÜV Rheinland LGA Products GmbH, número de identificación: 0197.  
Ensayo ejecutado según las normas EN 12050-1, sistema 3. (Descripción de las tareas de las que deben responsabilizarse otras partes de acuerdo con lo establecido en el Anexo V).  
– Número de certificado: Certificado LGA n.º 7310150. Tipo sometido a ensayo y monitorizado.
8. NO CORRESPONDE.
9. Prestaciones declaradas:  
Los productos que cubre esta declaración de prestaciones satisfacen las características fundamentales y requisitos en materia de prestaciones descritos en:  
– Normas aplicadas: EN 12050-1:2001.
10. Las prestaciones del producto indicado en los puntos 1 y 2 cumplen lo declarado en el punto 9.

**FR:****Déclaration des performances UE conformément à l'Annexe III du Règlement (UE) n° 305/2011 (Règlement Produits de Construction)**

1. Code d'identification unique du type de produit :  
– EN 12050-1.
2. Numéro de type, de lot ou de série ou tout autre élément permettant l'identification du produit de construction comme l'exige l'Article 11(4) :  
– Stations de relevage Multilift MOG et MDG marquées EN 12050-1 sur la plaque signalétique.
3. Usage(s) prévu(s) du produit de construction conformément à la spécification technique harmonisée applicable comme indiqué par le fabricant :  
– Stations de relevage pour le pompage des effluents contenant des matières fécales marquées EN 12050-1 sur la plaque signalétique.
4. Nom, nom de commerce déposé ou marque commerciale déposée et adresse du fabricant comme l'exige l'Article 11(5) :  
– Grundfos Holding A/S  
Poul Due Jensens Vej 7  
8850 Bjerringbro  
Danemark.
5. NON APPLICABLE.
6. Système ou systèmes d'attestation et de vérification de la constance des performances du produit de construction comme stipulé dans l'Annexe V :  
– Système 3.
7. En cas de déclaration des performances d'un produit de construction couvert par une norme harmonisée :  
– TÜV Rheinland LGA Products GmbH, numéro d'identification : 0197.  
Test effectué conformément aux normes EN 12050-1 selon le système 3.  
(description des tâches de tierce partie comme stipulé dans l'Annexe V)  
– Numéro de certificat : Certificat LGA n° 7310150. Contrôlé et homologué.
8. NON APPLICABLE.
9. Performances déclarées :  
Les produits couverts par cette déclaration des performances sont conformes aux caractéristiques essentielles et aux exigences de performances décrites par la suite :  
– Normes utilisées : EN 12050-1:2001.
10. Les performances du produit identifié aux points 1 et 2 sont conformes aux performances déclarées au point 9.

**HR:****Izjava EU o izjavi u skladu s aneksom III uredbe (EU) br. 305/2011 (Uredba za građevinske proizvode)**

1. Jedinstveni identifikacijski kod vrste proizvoda:  
– EN 12050-1.
2. Vrsta, broj serije, serijski broj ili bilo koji drugi element koji omogućuje identificiranje građevinskog proizvoda u skladu sa člankom 11(4):  
– Multilift MOG i MDG podizne postaje označene s EN 12050-1 na natpisnoj pločici.
3. Namjena ili uporabe građevinskog proizvoda u skladu s primjenjivim harmoniziranim tehničkim specifikacijama, kao što je predvidio proizvođač:  
– Podizne postaje za ispumpavanje otpadnih voda s fekalijama, označene s EN 12050-1 na natpisnoj pločici.
4. Naziv, registrirani trgovački naziv ili registrirani zaštitni znak i adresa za kontaktiranje proizvođača u skladu sa člankom 11(5):  
– Grundfos Holding A/S  
Poul Due Jensens Vej 7  
8850 Bjerringbro  
Danska.
5. NIJE RELEVANTNO.
6. Procjena jednog ili više sustava i provjera stalnosti rada građevinskog proizvoda, kao što je određeno aneksom V:  
– Sustav 3.
7. U slučaju izjave o izvedbi za građevinski proizvod pokriven harmoniziranim standardom:  
– TÜV Rheinland LGA Products GmbH, identifikacijski broj: 0197.  
Izvršite ispitivanje u skladu s EN 12050-1 u okviru sustava 3.  
(Opis zadataka trećih strana, kao što je definirano aneksom V)  
– Broj certifikata: Br. LGA certifikata 7310150. Ispitana vrsta i nadzirano.
8. NIJE RELEVANTNO.
9. Izjavljena izvedba:  
Proizvodi obuhvaćeni ovom izjavom o izvedbi u skladu su s osnovnim karakteristikama i zahtjevima za izvedbu, kao što je definirano u nastavku:  
– Uporabljeni standardi: EN 12050-1:2001.
10. Izvedba proizvoda identificirana u točkama 1 i 2 u skladu je s izjavljenom izvedbom u točki 9.

**IT:****Dichiarazione UE di prestazioni in conformità all'all. III del Regolamento (UE) n. 305/2011 (regolamento sui prodotti da costruzione)**

1. Codice identificativo esclusivo del tipo di prodotto:  
– EN 12050-1.
2. Tipo, lotto o numero di serie o qualsiasi altro elemento che consenta l'identificazione del prodotto da costruzione come necessario secondo l'art. 11(4):  
– Stazioni di sollevamento Multilift MOG e MDG, marcate con EN 12050-1 sulla targa dei dati identificativi.
3. Utilizzo o utilizzi previsti del prodotto da costruzione, in accordo alla specifica tecnica armonizzata pertinente, come previsto dal fabbricante:  
– Stazioni di sollevamento per il pompaggio di acque reflue contenenti materiali fecali, marcate con EN 12050-1 sulla targa dei dati identificativi.
4. Denominazione, denominazione commerciale registrata o marchio registrato e indirizzo di contatto del fabbricante secondo l'art. 11(5):  
– Grundfos Holding A/S  
Poul Due Jensens Vej 7  
8850 Bjerringbro  
Danimarca.
5. NON RILEVANTE.
6. Sistema o sistemi di valutazione e verifica della costanza delle prestazioni del prodotto da costruzione come definito sub all. V:  
– Sistema 3.
7. In caso di dichiarazione di prestazioni concernente un prodotto da costruzione conforme a una norma armonizzata:  
– TÜV Rheinland LGA Products GmbH, numero d'identificazione: 0197.  
Test eseguito secondo EN 12050-1 con il sistema 3.  
(descrizione delle mansioni di terzi come definito sub all. V)  
– Numero certificato: N. certificato LGA 7310150. Testato per il tipo e monitorato.
8. NON RILEVANTE.
9. Prestazioni dichiarate:  
I prodotti coperti dalla presente dichiarazione di prestazione sono conformi alle caratteristiche essenziali ed ai requisiti di prestazioni descritti dove segue:  
– Norme applicate: EN 12050-1:2001.
10. Le prestazioni del prodotto identificato ai punti 1 e 2 sono conformi alle prestazioni dichiarate al punto 9.

**KZ:****305/2011 ережесінің (EO) III қосымшасына сай EO өнімділік туралы декларациясы (Құрылыс өнімдері туралы ереже)**

1. Өнім түрінің бірегей идентификациялық коды:  
– EN 12050-1.
2. Түр, бума, сериялық нөмір немесе құрылыс өнімін 11(4) тармағына сай талап етілетіндей құрылыс өнімін идентификациялауға мүмкіндік беретін кез келген басқа элемент:  
– Зауыттық тақтайшасында EN 12050-1 деп белгіленген Multilift MOG және MDG сорап станциялары.
3. Құрылыс өнімін мақсатты пайдалану немесе пайдалану өндіруші көздегендей тиісті үйлестірілген техникалық сипаттамаларға сай:  
– Зауыттық тақтайшасында EN 12050-1 деп белгіленген нәжісті қамтитын ағынды суды айдамалауға арналған сорап станциялары.
4. 11(5) тармаққа сай талап етілетіндей атау, тіркелген сауда атауы немесе тіркелген сауда белгісі және байланыс мекенжайы:  
– Grundfos Holding A/S  
Poul Due Jensens Vej 7  
8850 Bjerringbro  
Дания.
5. ТИІСТІ ЕМЕС.
6. V қосымшасында белгіленгендей жүйені немесе жүйелерді бағалау және құрылыс өнімінің өнімділігінің тұрақтылығын тексеру:  
– 3-жүйе.
7. Құрылыс өніміне қатысты өнімділік туралы декларация үйлестірілген стандартпен қамтылған болса:  
– TÜV Rheinland LGA Products GmbH, идентификациялық нөмір: 0197.  
EN 12050-1 стандартына сай 3-жүйесімен сынақ орындалған.  
(V қосымшасында белгіленгендей үшінші тарап тапсырмаларының сипаттамасы)  
– Сертификат нөмірі LGA-сертификатының нөмірі: 7310150.  
Сыналған және бақыланған түр.
8. ТИІСТІ ЕМЕС.
9. Жарияланған өнімділік:  
Осы өнімділік туралы декларациямен қамтылған өнімдер төменде сипатталғандай маңызды сипаттамалар және өнімділік туралы талаптарға сай:  
– Қолданылған стандарттар: EN 12050-1:2001.
10. 1 және 2 бөлімдерінде көрсетілген өнім өнімділігі 9-бөлімде жарияланған өнімділікке сай.

**LV:**

**ES ekspluatācijas īpašību deklarācija saskaņā ar Regulas (ES) Nr. 305/2011 III pielikumu (Būvizstrādājumu regula)**

1. Unikāls izstrādājuma tipa identifikācijas numurs:  
– EN 12050-1.
2. Tips, partijas vai sērijas numurs vai kāds cits būvizstrādājuma identifikācijas elements, kā noteikts 11. panta 4. punktā:  
– Multilift MOG un MDG notekūdeņu mezgli ar EN 12050-1 apzīmējumu uz datu plāksnītes.
3. Būvizstrādājuma paredzētais izmantojums vai izmantojumi saskaņā ar piemērojamo saskaņoto tehnisko specifikāciju, kā paredzējis ražotājs:  
– Izkārnījumus saturošo notekūdeņu sūkņēšanai paredzētie notekūdeņu mezgli ar EN 12050-1 apzīmējumu uz datu plāksnītes.
4. Ražotāja nosaukums, reģistrētais komercnosaukums vai reģistrētā preču zīme un kontaktadrese, kā noteikts 11. panta 5. punktā:  
– Grundfos Holding A/S  
Poul Due Jensens Vej 7  
8850 Bjerringbro  
Dānija.
5. NAV ATTIECINĀMS.
6. Ekspluatācijas īpašību noturības novērtējuma un pārbaudes sistēma vai sistēmas, kā noteikts V pielikumā:  
– 3. sistēma.
7. Gadījumā, ja ekspluatācijas īpašību deklarācija attiecas uz būvizstrādājumu, kuram ir saskaņotais standarts:  
– TÜV Rheinland LGA Products GmbH, identifikācijas numurs: 0197. Pārbaudi veica saskaņā ar EN 12050-1 atbilstoši 3. sistēmai. (V pielikumā izklāstīto trešo personu uzdevumu apraksts)  
– Sertifikāta numurs: LGA sertifikāts Nr. 7310150. Pārbaudīts un kontrolēts atbilstoši tipam.
8. NAV ATTIECINĀMS.
9. Deklarētās ekspluatācijas īpašības  
Izstrādājumi, uz kuriem attiecas šī ekspluatācijas īpašību deklarācija, atbilst būtiskiem raksturlielumiem un prasībām pret ekspluatācijas īpašībām, kas aprakstītas tālākminētajos dokumentos.  
– Piemērotie standarti: EN 12050-1:2001.
10. Pielikuma 1. un 2. punktā norādītā izstrādājuma ekspluatācijas īpašības atbilst 9. punktā norādītajām deklarētajām ekspluatācijas īpašībām.

**LT:**

**ES eksploatacinių savybių deklaracija pagal reglamento (ES) Nr. 305/2011 III priedą (Statybos produktų reglamentas)**

1. Unikalus produkto tipo identifikacinis kodas:  
– EN 12050-1.
2. Tipo, partijos ar serijos numeris ar bet koks kitas elementas, pagal kurį galima identifikuoti statybos produktą, kaip reikalaujama pagal 11 straipsnio 4 dalį:  
– "Multilift" MOG ir MDG išsiurbimo agregatai, vardinėje plokštelėje pažymėti EN 12050-1.
3. Gamintojo numatyta statybos produkto naudojimo paskirtis ar paskirtys pagal taikomą darniąją techninę specifikaciją:  
– Išsiurbimo agregatai, skirti išsiurbti nuotekas, kurių sudėtyje yra fekalijų, vardinėje plokštelėje pažymėti EN 12050-1.
4. Gamintojo pavadinimas, registruotas komercinis pavadinimas arba registruotas prekės ženklas ir kontaktinis adresas, kaip reikalaujama pagal 11 straipsnio 5 dalį:  
– Grundfos Holding A/S  
Poul Due Jensens Vej 7  
8850 Bjerringbro  
Danija.
5. NETAIKYTINA.
6. Statybos produkto eksploatacinių savybių pastovumo vertinimo ir tikrinimo sistema ar sistemos, kaip nustatyta V priede:  
– Sistema 3.
7. Eksploatacinių savybių deklaracijos, susijusios su statybos produktu, kuriam taikomas darnusis standartas, atveju:  
– "TÜV Rheinland LGA Products GmbH", identifikacinis numeris: 0197.  
atliko EN 12050-1 reikalavimus atitinkantį bandymą pagal sistemą 3.  
(trečiosios šalies užduočių, kaip nustatyta V priede, aprašymas)  
– Sertifikato numeris: LGA sertifikatas Nr. 7310150. Tipas patikrintas ir stebimas.
8. NETAIKYTINA.
9. Deklaruojamos eksploatacinės savybės:  
Produktai, kuriuos apima ši eksploatacinių savybių deklaracija, atitinka esmines charakteristikas ir eksploatacinių savybių reikalavimus, kaip aprašyta:  
– Taikomi standartai: EN 12050-1:2001.
10. 1 ir 2 punktuose nurodyto produkto eksploatacinės savybės atitinka 9 punkte deklaruojamas eksploatacines savybes.

**HU:****EU teljesítménynyilatkozat a 305/2011 számú EU rendelet III. mellékletének megfelelően (Építési termék rendelet)**

1. A terméktípus egyedi azonosító kódja:  
– EN 12050-1.
2. Típus, adag, sorozatszám, vagy bármilyen más olyan elem, amely lehetővé teszi az építési terméknek a 11. cikk (4) bekezdése alapján megkövetelt azonosítását:  
– Multilift MOG és MDG átemelő berendezések, EN 12050-1 jelöléssel az adattáblán.
3. Az építési termék tervezett felhasználása vagy felhasználásai, a vonatkozó harmonizált műszaki előírásoknak megfelelően, a gyártó szándéka szerint:  
– Fekáliatartalmú szennyvíz szivattyúzására szolgáló átemelő berendezések, EN 12050-1 jelöléssel az adattáblán.
4. A gyártó neve, védjegye, bejegyzett kereskedelmi neve és értesítési címe a 11. cikk (5) bekezdése alapján megkövetelt módon:  
– Grundfos Holding A/S  
Poul Due Jensens Vej 7  
8850 Bjerringbro  
Dánia.
5. NEM RELEVÁNS.
6. Az építési termék teljesítmény állandóságának értékelésére és ellenőrzésére vonatkozó rendszer vagy rendszerek, az V. mellékeltben meghatározott módon:  
– 3-as rendszer.
7. Olyan építési termékre vonatkozó teljesítménynyilatkozat esetén, amelyre kiterjed egy harmonizált szabvány:  
– TÜV Rheinland LGA Products GmbH, azonosító szám: 0197.  
Az EN 12050-1 szerint elvégzett teszt, a 3-as rendszer keretében. (harmadik fél feladatainak leírása az V. mellékletben meghatározott módon)  
– Tanúsítvány száma: LGA-Tanúsítvány száma 7310150.  
Típusesztelve és felügyelve.
8. NEM RELEVÁNS.
9. Megadott teljesítmény:  
Azok a termékek, amelyekre ez a teljesítménynyilatkozat vonatkozik, rendelkeznek azokkal az alapvető jellemzőkkel és kielégítik azokat a teljesítményre vonatkozó követelményeket, amelyeket alább ismertetünk:  
– Alkalmazott szabványok: EN 12050-1:2001.
10. Az 1-es és 2-es pontban azonosított termék teljesítménye összhangban van a 9. pontban megadott teljesítménnyel.

**NL:****Prestatieverklaring van EU in overeenstemming met Bijlage III van verordening (EU) nr. 305/2011 (Bouwproductenverordening)**

1. Unieke identificatiecode van het producttype:  
– EN 12050-1.
2. Type-, batch- of serienummer of enig ander element dat identificatie van het bouwproduct mogelijk maakt zoals vereist conform artikel 11(4):  
– Multilift MOG en MDG hefstations gemarkeerd met EN 12050-1 op het typeplaatje.
3. Beoogde toepassing of toepassingen van het bouwproduct, in overeenstemming met de van toepassing zijnde geharmoniseerde technische specificatie, zoals voorzien door de fabrikant:  
– Hefstations voor het verpompen van afvalwater dat fecale materie bevat gemarkeerd met EN 12050-1 op het typeplaatje.
4. Naam, gedeponeerde handelsnaam of gedeponeerd handelsmerk en contactadres van de fabrikant zoals vereist conform artikel 11(5):  
– Grundfos Holding A/S  
Poul Due Jensens Vej 7  
8850 Bjerringbro  
Denemarken.
5. NIET RELEVANT.
6. Systeem of systemen voor beoordeling en verificatie van constantheid van prestaties van het bouwproduct zoals beschreven in Bijlage V:  
– Systeem 3.
7. In het geval van de prestatieverklaring voor een bouwproduct dat onder een geharmoniseerde norm valt:  
– TÜV Rheinland LGA Products GmbH, identificatienummer: 0197.  
Uitgevoerde test conform EN 12050-1 onder systeem 3. (beschrijving van de externe taken zoals beschreven in Bijlage V)  
– Certificaatnummer: LGA-certificaatnr. 7310150. Type getest en bewaakt.
8. NIET RELEVANT.
9. Verklaarde prestatie:  
De producten die vallen onder deze prestatieverklaring zijn in overeenstemming met de essentiële eigenschappen en de prestatievereisten zoals beschreven in het volgende:  
– Gebruikte normen: EN 12050-1:2001.
10. De prestaties van het product dat is geïdentificeerd in punten 1 en 2 zijn in overeenstemming met de verklaarde prestaties in punt 9.

**UA:****Декларація ЄС щодо технічних характеристик згідно з Додатком III Регламенту (ЄС) № 305/2011 (Регламент на конструкційні будівничі матеріали і продукцію)**

1. Код однозначної ідентифікації типу продукту:  
– EN 12050-1.
2. Тип, номер партії, номер серії або інший параметр, що дозволяє ідентифікувати продукт для встановлення в будівлях згідно Статті 11(4):  
– Каналізаційні насосні установки Multilift MOG і MDG мають позначення EN 12050-1 на фірмовій таблиці.
3. Цільове використання продукту для встановлення в будівлях згідно застосованих погоджених технічних умов, зазначених виробником:  
– Каналізаційні насосні установки для перекачування стічних вод з фекаліями мають позначення EN 12050-1 на фірмовій таблиці.
4. Назва, зареєстроване торгове ім'я або зареєстрована торгова марка та контактна адреса виробника згідно Статті 11(5):  
– Grundfos Holding A/S  
Poul Due Jensens Vej 7  
8850 Bjerringbro  
Данія.
5. НЕ ЗАСТОСОВУЄТЬСЯ.
6. Система або системи оцінки і перевірки постійності робочих характеристик продукту для встановлення в будівлях згідно Додатку V:  
– Система 3.
7. Якщо декларація щодо робочих характеристик стосується продукту для встановлення в будівлях, що підпадає під узгоджений стандарт:  
– TÜV Rheinland LGA Products GmbH, ідентифікаційний номер: 0197.  
Перевірка виконана згідно EN 12050-1 за системою 3.  
(опис завдань третьої сторони відповідно до Додатку V)  
– Номер свідоцтва: LGA-Свідоцтво № 7310150. Перевірка типу і контроль пройдени.
8. НЕ ЗАСТОСОВУЄТЬСЯ.
9. Зазначені технічні характеристики:  
Продукти, що підпадають під цю декларацію, відповідають основним характеристикам і вимогам до робочих характеристик, зазначеним нижче:  
– Стандарти, що застосовувалися: EN 12050-1:2001.
10. Технічні характеристики продукту, вказані у пунктах 1 і 2, відповідають зазначеним технічним характеристикам з пункту 9.

**PL:****Deklaracja właściwości użytkowych UE według załącznika III do dyrektywy (UE) nr 305/2011 w/s wprowadzania do obrotu wyrobów budowlanych**

1. Niepowtarzalny kod identyfikacyjny typu wyrobu:  
– EN 12050-1.
2. Numer typu, partii lub serii lub jakiegokolwiek inny element umożliwiający identyfikację wyrobu budowlanego, wymagany zgodnie z art. 11 ust. 4:  
– Agregaty podnoszące do ścieków Multilift MOG i MDG, oznaczone na tabliczce znamionowej kodem EN 12050-1.
3. Przewidziane przez producenta zamierzone zastosowanie lub zastosowania wyrobu budowlanego zgodnie z mającą zastosowanie zharmonizowaną specyfikacją techniczną:  
– Agregaty podnoszące do pompowania ścieków zawierających fekalia, oznaczone na tabliczce znamionowej kodem EN 12050-1.
4. Nazwa, zastrzeżona nazwa handlowa lub zastrzeżony znak towarowy oraz adres kontaktowy producenta, wymagany zgodnie z art. 11 ust. 5:  
– Grundfos Holding A/S  
Poul Due Jensens Vej 7  
8850 Bjerringbro  
Dania.
5. NIE DOTYCZY.
6. System lub systemy oceny i weryfikacji stałości właściwości użytkowych wyrobu budowlanego określone w załączniku V:  
– System 3.
7. W przypadku deklaracji właściwości użytkowych dotyczącej wyrobu budowlanego objętego normą zharmonizowaną:  
– Jednostka certyfikująca TÜV Rheinland LGA Products GmbH, numer identyfikacyjny: 0197.  
przeprowadziła badanie określone w EN 12050-1, w systemie 3 i wydała certyfikat (opis zadań strony trzeciej, określonych w załączniku V)  
– Nr certyfikatu: certyfikat LGA nr 7310150 (certyfikat badania typu i stałości właściwości użytkowych).
8. NIE DOTYCZY.
9. Deklarowane właściwości użytkowe:  
Wyroby, których dotyczy niniejsza deklaracja właściwości użytkowych są zgodne z zasadniczymi charakterystykami i wymaganiami określonymi w następujących normach:  
– Zastosowane normy: EN 12050-1:2001.
10. Właściwości użytkowe wyrobu określone w pkt 1 i 2 są zgodne z właściwościami użytkowymi deklarowanymi w pkt 9.

**PT:****Declaração de desempenho UE, em conformidade com o Anexo III do Regulamento (UE) N.º 305/2011 (Regulamento de Produtos da Construção)**

1. Código de identificação exclusivo do tipo de produto:  
– EN 12050-1.
2. Tipo, lote ou número de série ou qualquer outro elemento que permita a identificação do produto de construção, em conformidade com o Artigo 11(4):  
– Estações elevatórias Multilift MOG e MDG com a indicação EN 12050-1 na chapa de características.
3. Utilização ou utilizações prevista(s) do produto de construção, em conformidade com a especificação técnica harmonizada aplicável, conforme previsto pelo fabricante:  
– Estações elevatórias para bombeamento de águas residuais com conteúdo de matéria fecal com a indicação EN 12050-1 na chapa de características.
4. Nome, nome comercial registado ou marca registada e endereço de contacto do fabricante, em conformidade com o Artigo 11(5):  
– Grundfos Holding A/S  
Poul Due Jensens Vej 7  
8850 Bjerringbro  
Dinamarca.
5. NÃO RELEVANTE.
6. Sistema ou sistemas de avaliação e verificação da regularidade do desempenho do produto de construção, conforme definido no Anexo V:  
– Sistema 3.
7. Em caso de declaração de desempenho referente a um produto de construção abrangido por uma norma harmonizada:  
– TÜV Rheinland LGA Products GmbH, número de identificação: 0197.  
Teste realizado em conformidade com EN 12050-1 ao abrigo do sistema 3.  
(descrição das tarefas de partes terceiras, conforme definido no Anexo V)  
– Número do certificado: Certificado LGA N.º 7310150. Testado e monitorizado.
8. NÃO RELEVANTE.
9. Desempenho declarado:  
Os produtos abrangidos por esta declaração de desempenho cumprem as características essenciais e os requisitos de desempenho conforme descritos em:  
– Normas utilizadas: EN 12050-1:2001.
10. O desempenho do produto identificado nos pontos 1 e 2 encontra-se em conformidade com o desempenho declarado no ponto 9.

**RU:****Декларация ЕС о рабочих характеристиках согласно Приложению III Регламента (ЕС) № 305/2011 (Регламент на конструкционные, строительные материалы и продукцию)**

1. Код однозначной идентификации типа продукции:  
– EN 12050-1.
2. Тип, номер партии, серийный номер или любой другой параметр, обеспечивающий идентификацию строительного оборудования согласно Статье 11(4):  
– На фирменной табличке канализационных насосных установок Multilift серии MOG и MDG указано обозначение EN 12050-1.
3. Целевое применение или применения строительного оборудования в соответствии с применимыми согласованными техническими условиями, предусмотренными производителем:  
– Канализационные насосные установки для перекачки сточных вод с фекалиями имеют обозначение EN 12050-1 на фирменной табличке.
4. Название, зарегистрированное торговое имя или зарегистрированная торговая марка и контактный адрес производителя согласно Статье 11(5):  
– Grundfos Holding A/S  
Poul Due Jensens Vej 7  
8850 Bjerringbro  
Дания.
5. НЕ ИСПОЛЬЗУЕТСЯ.
6. Система или системы оценки и проверки постоянства рабочих характеристик строительного оборудования согласно Приложению V:  
– Система 3.
7. Если декларация о рабочих характеристиках касается строительного оборудования, предусмотренного согласованным стандартом:  
– TÜV Rheinland LGA Products GmbH, идентификационный номер: 0197.  
Испытание выполнено согласно EN 12050-1 по системе 3.  
(описание задач третьей стороны согласно Приложению V)  
– Номер сертификата: LGA-Сертификат № 7310150.  
Прошёл типовые испытания и контроль.
8. НЕ ИСПОЛЬЗУЕТСЯ.
9. Заявленные технические характеристики:  
Оборудование, подпадающее под настоящую декларацию о технических характеристиках, соответствует существенным характеристикам и требованиям к рабочим характеристикам, указанным ниже:  
– Применяемые стандарты: EN 12050-1:2001.
10. Технические характеристики оборудования, указанные в пунктах 1 и 2, соответствуют заявленным техническим характеристикам из пункта 9.

**RO:****Declarație UE de performanță în conformitate cu anexa III a Regulamentului (UE) nr 305/2011 (reglementare privind produsele pentru construcții)**

1. Cod unic de identificare a tipului de produs:  
– EN 12050-1.
2. Tipul, lotul sau seria, sau orice alt element care permite identificarea produsului pentru construcții după cum este necesar în conformitate cu articolul 11 (4):  
– Stații de ridicare Multilift MOG și MDG marcate cu EN 12050-1 pe placa de identificare.
3. Utilizarea sau utilizările preconizate ale produsului pentru construcții, în conformitate cu specificația tehnică armonizată aplicabilă, astfel cum este prevăzut de către producător:  
– Stații de ridicare pentru pomparea apei uzate conținând materii fecale, marcate cu EN 12050-1 pe placa de identificare.
4. Înregistrată și adresa de contact a fabricantului cerute conform cu articolul 11 (5):  
– Grundfos Holding A/S  
Poul Due Jensens Vej 7  
8850 Bjerringbro  
Danemarca.
5. NU ESTE RELEVANT.
6. Sistemul sau sistemele de evaluare și verificare a constanței performanței produsului pentru construcții astfel cum este prevăzut în anexa V:  
– Sistemul 3.
7. În cazul declarației de performanță pentru un produs pentru construcții specificat într-un standard armonizat:  
– TÜV Rheinland LGA Products GmbH, număr de identificare: 0197.  
Test efectuat conform EN 12050-1 potrivit sistemului 3.  
(descrierea sarcinilor terței părți așa cum este prevăzut în anexa V)  
– Numărul certificatului: LGA-Certificat nr. 7310150. Tip testat și monitorizat.
8. NU ESTE RELEVANT.
9. Performanță declarată:  
Produsele specificate de această declarație de performanță sunt în conformitate cu caracteristicile esențiale și cerințele de performanță descrise în cele ce urmează:  
– Standarde utilizate: EN 12050-1:2001.
10. Performanța produsului identificat la punctele 1 și 2 este în conformitate cu performanța declarată la punctul 9.

**SK:****Vyhlasenie o parametroch EU v súlade s prílohou III nariadenia (EÚ) č. 305/2011 (Nariadenie o stavebných výrobkoch)**

1. Jedinečný identifikačný kód typu výrobku:  
– EN 12050-1.
2. Typ, číslo výrobnej dávky alebo sériové číslo, alebo akýkoľvek iný prvok umožňujúci identifikáciu stavebného výrobku, ako sa vyžaduje podľa článku 11 ods. 4:  
– Prečerpávacie stanice Multilift MOG a MDG s označením EN 12050-1 na typovom štítku.
3. Zamyšľané použitia stavebného výrobku, ktoré uvádza výrobca, v súlade s uplatniteľnou harmonizovanou technickou špecifikáciou:  
– Prečerpávacie stanice určené na čerpanie splaškov s obsahom fekálií s označením EN 12050-1 na typovom štítku.
4. Názov, registrovaný obchodný názov alebo registrovaná obchodná značka a kontaktná adresa výrobcu podľa požiadaviek článku 11, ods. 5:  
– Grundfos Holding A/S  
Poul Due Jensens Vej 7  
8850 Bjerringbro  
Dánsko.
5. NEVZŤAHUJE SA.
6. Systém alebo systémy posudzovania a overovania nemennosti parametrov stavebného výrobku podľa ustanovení prílohy V:  
– Systém 3.
7. V prípade vyhlásenia o parametroch týkajúceho sa stavebného výrobku, na ktorý sa vzťahuje harmonizovaná norma:  
– TÜV Rheinland LGA Products GmbH, identifikačné číslo: 0197.  
Vykonaj skúšku podľa EN 12050-1 v systéme 3.  
(popis úloh tretej strany, ako sa uvádzajú v prílohe V)  
– Číslo certifikátu: Certifikát LGA č. 7310150. Typovo skúšaný a monitorovaný.
8. NEVZŤAHUJE SA.
9. Deklarované parametre:  
Výrobky, na ktoré sa vzťahuje toto vyhlásenie o parametroch, vyhovujú podstatnými vlastnosťami a parametrami nasledovne:  
– Použité normy: EN 12050-1:2001.
10. Parametre výrobku uvedené v bodoch 1 a 2 sú v zhode s deklarovanými parametrami v bode 9.

**SI:****Izjava EU o delovanju v skladu z Dodatkom III Uredbe (EU) št. 305/2011 (uredba o gradbenih proizvodih)**

1. Edinstvena identifikacijska koda za tip izdelka:  
– EN 12050-1.
2. Tip, serijska številka ali kateri koli drug element, ki dovoljuje identifikacijo gradbenega proizvoda, kot to zahteva člen 11(4):  
– Dvižne postaje Multilift MOG in MDG z oznako EN 12050-1 na tipski ploščici.
3. Predvidena uporaba gradbenega proizvoda v skladu z veljavnimi harmoniziranimi tehničnimi specifikacijami, kot jo predvideva proizvajalec:  
– Dvižne postaje za črpanje odpadne vode, ki vsebuje fekalije, z oznako EN 12050-1 na tipski ploščici.
4. Ime, registrirano trgovsko ime ali registrirana blagovna znamka in naslov proizvajalca, kot zahteva člen 11(5):  
– Grundfos Holding A/S  
Poul Due Jensens Vej 7  
8850 Bjerringbro  
Danska.
5. NI POMEMBNO.
6. Sistem ali sistemi ocenjevanja in preverjanja stalnosti delovanja gradbenega proizvoda, kot je opredeljeno v Dodatku V:  
– Sistem 3.
7. Če izjavo o delovanju gradbenega proizvoda pokriva harmonizirani standard:  
– TÜV Rheinland LGA Products GmbH, identifikacijska številka: 0197.  
Test izveden v skladu z EN 12050-1 v sklopu sistema 3. (opis nalog tretje osebe, kot to določa Dodatek V)  
– Številka certifikata: Certifikat LGA št. 7310150. Testirano glede tipa in nadzorovano.
8. NI POMEMBNO.
9. Deklarirano delovanje:  
Proizvodi, ki jih krije ta izjava o delovanju, so skladni z bistvenimi lastnostmi in zahtevami delovanja, kot je opisano v nadaljevanju:  
– Uporabljeni standardi: EN 12050-1:2001.
10. Delovanje proizvoda, identificiranega pod točkama 1 in 2, je skladno z deklariranim delovanjem pod točko 9.

**RS:****EU deklaracija o performansama u skladu sa Aneksom III propisa (EU) br. 305/2011 (propis o konstrukciji proizvoda)**

1. Jedinствена identifikaciona šifra tipa proizvoda:  
– EN 12050-1.
2. Tip, serija ili serijski broj ili neki drugi element koji omogućava identifikaciju konstrukcije proizvoda, kako je propisano shodno Članu 11(4):  
– Stanice za podizanje Multilift MOG i MDG na natpisnoj pločici imaju oznaku EN 12050-1.
3. Predviđena namena ili predviđene namene konstruisanog proizvoda u skladu sa važećim i usklađenim tehničkim specifikacijama, kako je predvideo proizvođač:  
– Stanice za podizanje otpadnih voda sa fekalnim materijama na natpisnoj pločici imaju oznaku EN 12050-1.
4. Naziv, registrovana trgovačka marka ili registrovani zaštitni znak i kontakt adresa proizvođača kako je propisano na osnovu Člana 11(5):  
– Grundfos Holding A/S  
Poul Due Jensens Vej 7  
8850 Bjerringbro  
Danska.
5. NIJE RELEVANTNO.
6. Sistem ili sistemi za procenu i verifikaciju konstantnosti performansi konstruisanog proizvoda, kako je predviđeno u Aneksu V:  
– Sistem 3.
7. U slučaju deklaracije o performansama koja se odnosi na konstruisani proizvod koji je obuhvaćen usklađenim standardom:  
– TÜV Rheinland LGA Products GmbH, identifikacioni broj: 0197.  
Izvršeno ispitivanje u skladu sa EN 12050-1 na osnovu sistema 3 (opis zadataka treće strane kako je opisano u Aneksu V).  
– Broj certifikata: LGA-sertifikat br. 7310150. Ispitivanje i praćenje tipa.
8. NIJE RELEVANTNO.
9. Deklarisane performanse:  
Proizvodi koji su obuhvaćeni ovom deklaracijom o performansama usklađeni su sa osnovnim karakteristikama i zahtevima za performansama, kako je nadalje opisano:  
– Korišćeni standardi: EN 12050-1:2001.
10. Performanse proizvoda identifikovanog u tačkama 1 i 2 u saglasnosti su s deklariranim performansama u tački 9.

**FI:****EU-suoritusasiloimitus laadittu asetuksen 305/2011/EU liitteen III mukaisesti (Rakennustuoteasetus)**

1. Tuotetyypin yksilöllinen tunnistus:  
– EN 12050-1.
2. Tyypin-, erä- tai sarjanumero tai muu merkintä, jonka ansiosta rakennustuotteet voidaan tunnistaa, kuten 11 artiklan 4 kohdassa edellytetään:  
– Multilift MOG- ja MDG-pumppaamot, joiden arvokilvessä on merkintä EN 12050-1.
3. Valmistajan ennakoima, sovellettavan yhdenmukaistetun teknisen eritelmän mukainen rakennustuotteen aiottu käyttötarkoitus tai -tarkoitukset:  
– Pumppaamot ulosteperäistä materiaalia sisältävien jätevesien pumppaukseen. Arvokilvessä on merkintä EN 12050-1.
4. Valmistajan nimi, rekisteröity kaupp nimi tai tavaramerkki sekä osoite, josta valmistajaan saa yhteyden, kuten 11 artiklan 5 kohdassa edellytetään:  
– Grundfos Holding A/S  
Poul Due Jensens Vej 7  
8850 Bjerringbro  
Tanska.
5. EI TARVITA.
6. Rakennustuotteen suoritusasteen pysyvyyden arviointi- ja varmennusjärjestelmä(t) liitteen V mukaisesti:  
– Järjestelmä 3.
7. Kun kyse on yhdenmukaistetun standardin piiriin kuuluvan rakennustuotteen suoritusasteoimituksesta:  
– TÜV Rheinland LGA Products GmbH, tunnistenumero: 0197.  
Testaus suoritettu standardien EN 12050-1 ja järjestelmän 3 mukaisesti.  
(Liitteessä V esitettyjä kolmannen osapuolen tehtävien kuvauksia noudattaen.)  
– Sertifikaatin numero: LGA-sertifikaatti nro 7310150.  
Tyyppitestattu ja valvottu.
8. EI TARVITA.
9. Ilmoitetut suoritusasteot:  
Tähän suoritusasteoimitukseen kuuluvien tuotteiden perusominaisuudet ja suoritusasteoimitukset:  
– Sovellettavat standardit: EN 12050-1:2001.
10. Kohdissa 1 ja 2 yksilöidyn tuotteen suoritusasteot ovat kohdassa 9 ilmoitettujen suoritusasteojen mukaiset.

**SE:****EU prestandadeklaration enligt bilaga III till förordning (EU) nr 305/2011 (byggproduktförordningen)**

1. Produkttypens unika identifikationskod:  
– EN 12050-1.
2. Typ-, parti- eller serienummer eller någon annan beteckning som möjliggör identifiering av byggprodukter i enlighet med artikel 11.4:  
– Multilift MOG och MDG lyftstationer märkta med EN 12050-1 på typskylten.
3. Byggproduktens avsedda användning eller användningar i enlighet med den tillämpliga, harmoniserade tekniska specifikationen, såsom förutsett av tillverkaren:  
– Lyftstationer för pumpning av avloppsvatten innehållande fekalier märkta med EN 12050-1 på typskylten.
4. Tillverkarens namn, registrerade företagsnamn eller registrerade varumärke samt kontaktadress enligt vad som krävs i artikel 11.5:  
– Grundfos Holding A/S  
Poul Due Jensens Vej 7  
8850 Bjerringbro  
Danmark.
5. EJ TILLÄMPLIGT.
6. Systemet eller systemen för bedömning och fortlöpande kontroll av byggproduktens prestanda enligt bilaga V:  
– System 3.
7. För det fall att prestandadeklarationen avser en byggprodukt som omfattas av en harmoniserad standard:  
– TÜV Rheinland LGA Products GmbH, identifikationsnummer: 0197.  
Utförde provning enligt EN 12050-1 under system 3.  
(beskrivning av tredje parts uppgifter såsom de anges i bilaga V)  
– Certifikat nummer: LGA-certifikat nr 7310150. Typprovd och övervakad.
8. EJ TILLÄMPLIGT.
9. Angiven prestanda:  
Produkterna som omfattas av denna prestandadeklaration överensstämmer med de väsentliga egenskaperna och prestandakraven i följande:  
– Tillämpade standarder: EN 12050-1:2001.
10. Prestandan för den produkt som anges i punkterna 1 och 2 överensstämmer med den prestanda som anges i punkt 9.

TR:

**305/2011 sayılı AB Yönetmeliği Ek III'e uygun olarak  
performans beyanı  
(İnşaat Ürünü Yönetmeliği)**

1. Ürün tipi özel tanımlama kodu:  
– EN 12050-1.
2. Gereken şekil inşaat ürününün Madde 11(4)'e göre tanımlanmasına izin veren tip, parti, seri numarası veya başka bir öge:  
– Etiketinde EN 12050-1 işareti bulunan Multilift MOG ve MDG atık su transfer istasyonları.
3. Üretici tarafından öngörülen biçimde ilgili uyumlu teknik özelliklere uygun olarak inşaat ürününün amaçlanan kullanımı ve kullanımları:  
– Dışkı içeren atık suların pompalanmasına yönelik, etiketinde EN 12050-1 bilgisi bulunan atık su transfer istasyonları.
4. Madde 11(5)'e göre gereken şekilde üreticinin adı, tescilli ticari adı veya tescilli ticari markası ve iletişim adresi:  
– Grundfos Holding A/S  
Poul Due Jensens Vej 7  
8850 Bjerringbro  
Danimarka.
5. İLGİLİ DEĞİL.
6. Ek V'te belirtilen şekilde inşaat ürününün performansının tutarlılığının değerlendirilmesi ve doğrulanmasına yönelik sistem veya sistemler:  
– Sistem 3.
7. Uyumlu bir standart kapsamındaki bir inşaat ürünüyle ilgili performans beyanı durumunda:  
– TÜV Rheinland LGA Products GmbH, tanımlama numarası: 0197.  
EN 12050-1 'e göre sistem 3 altında gerçekleştirilen test.  
(Ek V'te belirtilen şekilde üçüncü taraf işlemlerin açıklaması)  
– Sertifika numarası: LGA Sertifika No. 7310150. Tip test edilmiş ve izlenmiştir.
8. İLGİLİ DEĞİL.
9. Beyan edilen performans:  
Bu performans beyanı kapsamına giren ürünler, aşağıda belirtilen şekilde temel özelliklere ve performans gereksinimlerine uygundur:  
– Kullanılan standartlar: EN 12050-1:2001.
10. 1. ve 2. noktalarda belirtilen ürünün performansı, 9. noktada beyan edilen performansa uygundur.

CN:

**根據法規 (EU) 第 305/2011 號附錄 III 之 EU 性能聲明  
(營建產品法規)**

1. 產品型式之唯一識別碼  
– EN 12050-1。
2. 根據第 11 (4) 條規定之型式、批次或序號，或任何其他可識別營建產品的元素：  
– Multilift MOG 與 MDG 進流抽水站於銘牌上標註 EN 12050-1。
3. 依照可適用之調合技術規格，如製造商所預期的目的性使用或使用於營建產品：  
– 用於抽取內含排泄物之廢水的進流抽水站，於銘牌上標註 EN 12050-1。
4. 根據第 11 (5) 條規定之製造商的名稱、註冊商號或註冊商標及聯絡地址：  
– Grundfos Holding A/S  
Poul Due Jensens Vej 7  
8850 Bjerringbro  
丹麥。
5. 不相關。
6. 附錄 V 制定之營建產品性能穩定性評估與驗證系統：  
– 系統 3。
7. 若性能聲明與調和標準涵蓋之營建產品相關：  
– TÜV Rheinland LGA 產品 GmbH，識別號：0197。  
根據 EN 12050-1 以系統 3 進行的測試。  
(附錄 V 制定之第三方工作說明)  
– 證書號碼：LGA 證書號碼 7310150。型式測試與監測。
8. 不相關。
9. 聲明之性能：  
本性能聲明涵蓋之產品符合如下所述之基本特性及性能需求：  
– 採用之標準：EN 12050-1:2001。
10. 於第 1 點與第 2 點識別之產品性能符合第 9 點所述之性能聲明。

EU declaration of performance reference number: 98127057.

Bjerringbro, 15th May 2013



Svend Aage Kaae  
Technical Director  
Grundfos Holding A/S  
Poul Due Jensens Vej 7  
8850 Bjerringbro, Denmark



**Argentina**

Bombas GRUNDFOS de Argentina S.A.  
Ruta Panamericana km. 37.500 Centro  
Industrial Garin  
1619 Garin Pcia. de B.A.  
Phone: +54-3327 414 444  
Telefax: +54-3327 45 3190

**Australia**

GRUNDFOS Pumps Pty. Ltd.  
P.O. Box 2040  
Regency Park  
South Australia 5942  
Phone: +61-8-8461-4611  
Telefax: +61-8-8340 0155

**Austria**

GRUNDFOS Pumpen Vertrieb Ges.m.b.H.  
Grundfosstraße 2  
A-5082 Grödig/Salzburg  
Tel.: +43-6246-883-0  
Telefax: +43-6246-883-30

**Belgium**

N.V. GRUNDFOS Bellux S.A.  
Boomssesteenweg 81-83  
B-2630 Aartselaar  
Tél.: +32-3-870 7300  
Télécopie: +32-3-870 7301

**Belarus**

Представительство ГРУНДФОС в  
Минске  
220125, Минск  
ул. Шафарьянская, 11, оф. 56, БЦ  
«Порт»  
Тел.: +7 (375 17) 286 39 72/73  
Факс: +7 (375 17) 286 39 71  
E-mail: minsk@grundfos.com

**Bosna and Herzegovina**

GRUNDFOS Sarajevo  
Zmaja od Bosne 7-7A,  
BH-71000 Sarajevo  
Phone: +387 33 592 480  
Telefax: +387 33 590 465  
www.ba.grundfos.com  
e-mail: grundfos@bih.net.ba

**Brazil**

BOMBAS GRUNDFOS DO BRASIL  
Av. Humberto de Alencar Castelo Branco,  
630  
CEP 09850 - 300  
São Bernardo do Campo - SP  
Phone: +55-11 4393 5533  
Telefax: +55-11 4343 5015

**Bulgaria**

Grundfos Bulgaria EOOD  
Slatina District  
Iztochna Tangenta street no. 100  
BG - 1592 Sofia  
Tel. +359 2 49 22 200  
Fax. +359 2 49 22 201  
email: bulgaria@grundfos.bg

**Canada**

GRUNDFOS Canada Inc.  
2941 Brighton Road  
Oakville, Ontario  
L6H 6C9  
Phone: +1-905 829 9533  
Telefax: +1-905 829 9512

**China**

GRUNDFOS Pumps (Shanghai) Co. Ltd.  
50/F Maxdo Center No. 8 XingYi Rd.  
Hongqiao development Zone  
Shanghai 200336  
PRC  
Phone: +86 21 612 252 22  
Telefax: +86 21 612 253 33

**Croatia**

GRUNDFOS CROATIA d.o.o.  
Buzinski prilaz 38, Buzin  
HR-10010 Zagreb  
Phone: +385 1 6595 400  
Telefax: +385 1 6595 499  
www.hr.grundfos.com

**Czech Republic**

GRUNDFOS s.r.o.  
Čajkovského 21  
779 00 Olomouc  
Phone: +420-585-716 111  
Telefax: +420-585-716 299

**Denmark**

GRUNDFOS DK A/S  
Martin Bachs Vej 3  
DK-8850 Bjerringbro  
Tlf.: +45-87 50 50 50  
Telefax: +45-87 50 51 51  
E-mail: info\_GDK@grundfos.com  
www.grundfos.com/DK

**Estonia**

GRUNDFOS Pumps Eesti OÜ  
Peterburi tee 92G  
11415 Tallinn  
Tel: + 372 606 1690  
Fax: + 372 606 1691

**Finland**

OY GRUNDFOS Pumput AB  
Mestarintie 11  
FIN-01730 Vantaa  
Phone: +358-(0)207 889 900  
Telefax: +358-(0)207 889 550

**France**

Pompes GRUNDFOS Distribution S.A.  
Parc d'Activités de Chesnes  
57, rue de Malacombe  
F-38290 St. Quentin Fallavier (Lyon)  
Tél.: +33-4 74 82 15 15  
Télécopie: +33-4 74 94 10 51

**Germany**

GRUNDFOS GMBH  
Schlüterstr. 33  
40699 Erkrath  
Tel.: +49-(0) 211 929 69-0  
Telefax: +49-(0) 211 929 69-3799  
e-mail: infoservice@grundfos.de  
Service in Deutschland:  
e-mail: kundendienst@grundfos.de

**HILGE GmbH & Co. KG**

Hilgestrasse 37-47  
55292 Bodenheim/Rhein  
Germany  
Tel.: +49 6135 75-0  
Telefax: +49 6135 1737  
e-mail: hilge@hilge.de

**Greece**

GRUNDFOS Hellas A.E.B.E.  
20th km. Athinon-Markopoulou Av.  
P.O. Box 71  
GR-19002 Peania  
Phone: +0030-210-66 83 400  
Telefax: +0030-210-66 46 273

**Hong Kong**

GRUNDFOS Pumps (Hong Kong) Ltd.  
Unit 1, Ground floor  
Siu Wai Industrial Centre  
29-33 Wing Hong Street &  
68 King Lam Street, Cheung Sha Wan  
Kowloon  
Phone: +852-27861706 / 27861741  
Telefax: +852-27858664

**Hungary**

GRUNDFOS Hungária Kft.  
Park u. 8  
H-2045 Törökbálint,  
Phone: +36-23 511 110  
Telefax: +36-23 511 111

**India**

GRUNDFOS Pumps India Private Limited  
118 Old Mahabalipuram Road  
Thoraiakkam  
Chennai 600 096  
Phone: +91-44 2496 6800

**Indonesia**

PT GRUNDFOS Pompa  
Jl. Rawa Sumur III, Blok III / CC-1  
Kawasan Industri, Pulogadung  
Jakarta 13930  
Phone: +62-21-460 6909  
Telefax: +62-21-460 6910 / 460 6901

**Ireland**

GRUNDFOS (Ireland) Ltd.  
Unit A, Merrywell Business Park  
Ballymount Road Lower  
Dublin 12  
Phone: +353-1-4089 800  
Telefax: +353-1-4089 830

**Italy**

GRUNDFOS Pompe Italia S.r.l.  
Via Gran Sasso 4  
I-20060 Truccazzano (Milano)  
Tel.: +39-02-95838112  
Telefax: +39-02-95309290 / 95838461

**Japan**

GRUNDFOS Pumps K.K.  
Gotanda Metalion Bldg., 5F,  
5-21-15, Higashi-gotanda  
Shiagawa-ku, Tokyo  
141-0022 Japan  
Phone: +81 35 448 1391  
Telefax: +81 35 448 9619

**Korea**

GRUNDFOS Pumps Korea Ltd.  
6th Floor, Aju Building 679-5  
Yeoksam-dong, Kangnam-ku, 135-916  
Seoul, Korea  
Phone: +82-2-5317 600  
Telefax: +82-2-5633 725

**Latvia**

SIA GRUNDFOS Pumps Latvia  
Deglava biznesa centrs  
Augusta Deglava ielā 60, LV-1035, Rīga,  
Tālr.: + 371 714 9640, 7 149 641  
Fakss: + 371 914 9646

**Lithuania**

GRUNDFOS Pumps UAB  
Smolensko g. 6  
LT-03201 Vilnius  
Tel: + 370 52 395 430  
Fax: + 370 52 395 431

**Malaysia**

GRUNDFOS Pumps Sdn. Bhd.  
7 Jalan Peguam U1/25  
Glenmarie Industrial Park  
40150 Shah Alam  
Selangor  
Phone: +60-3-5569 2922  
Telefax: +60-3-5569 2866

**Mexico**

Bombas GRUNDFOS de México S.A. de  
C.V.  
Boulevard TLC No. 15  
Parque Industrial Stiva Aeropuerto  
Apodaca, N.L. 66600  
Phone: +52-81-8144 4000  
Telefax: +52-81-8144 4010

**Netherlands**

GRUNDFOS Netherlands  
Veluwezoom 35  
1326 AE Almere  
Postbus 22015  
1302 CA ALMERE  
Tel.: +31-88-478 6336  
Telefax: +31-88-478 6332  
E-mail: info\_gnl@grundfos.com

**New Zealand**

GRUNDFOS Pumps NZ Ltd.  
17 Beatrice Tinsley Crescent  
North Harbour Industrial Estate  
Albany, Auckland  
Phone: +64-9-415 3240  
Telefax: +64-9-415 3250

**Norway**

GRUNDFOS Pumper A/S  
Strømsveien 344  
Postboks 235, Leirdal  
N-1011 Oslo  
Tlf.: +47-22 90 47 00  
Telefax: +47-22 32 21 50

**Poland**

GRUNDFOS Pompy Sp. z o.o.  
ul. Klonowa 23  
Baranowo k. Poznania  
PL-62-081 Przeźmierowo  
Tel: (+48-61) 650 13 00  
Fax: (+48-61) 650 13 50

**Portugal**

Bombas GRUNDFOS Portugal, S.A.  
Rua Calvet de Magalhães, 241  
Apartado 1079  
P-2770-153 Paço de Arcos  
Tel.: +351-21-440 76 00  
Telefax: +351-21-440 76 90

**Romania**

GRUNDFOS Pompe România SRL  
Bd. Biruintei, nr 103  
Pantelimon county Ilfov  
Phone: +40 21 200 4100  
Telefax: +40 21 200 4101  
E-mail: romania@grundfos.ro

**Russia**

ООО Грундфос Россия  
109544, г. Москва, ул. Школьная, 39-41,  
стр. 1  
Тел. (+7) 495 564-88-00 (495) 737-30-00  
Факс (+7) 495 564 88 11  
E-mail grundfos.moscow@grundfos.com

**Serbia**

Grundfos Srbija d.o.o.  
Omladinskih brigada 90b  
11070 Novi Beograd  
Phone: +381 11 2258 740  
Telefax: +381 11 2281 769  
www.rs.grundfos.com

**Singapore**

GRUNDFOS (Singapore) Pte. Ltd.  
25 Jalan Tukang  
Singapore 619264  
Phone: +65-6681 9688  
Telefax: +65-6681 9689

**Slovakia**

GRUNDFOS s.r.o.  
Prievozská 4D  
821 09 BRATISLAVA  
Phona: +421 2 5020 1426  
sk.grundfos.com

**Slovenia**

GRUNDFOS d.o.o.  
Štandrova 8b, SI-1231 Ljubljana-Črnuče  
Phone: +386 31 718 808  
Telefax: +386 (0)1 5680 619  
E-mail: slovenia@grundfos.si

**South Africa**

GRUNDFOS (PTY) LTD  
Corner Mountjoy and George Allen Roads  
Wilbart Ext. 2  
Bedfordview 2008  
Phone: (+27) 11 579 4800  
Fax: (+27) 11 455 6066  
E-mail: lsmart@grundfos.com

**Spain**

Bombas GRUNDFOS España S.A.  
Camino de la Fuentequilla, s/n  
E-28110 Algete (Madrid)  
Tel.: +34-91-848 8800  
Telefax: +34-91-628 0465

**Sweden**

GRUNDFOS AB  
Box 333 (Lunnagårdsgatan 6)  
431 24 Mölndal  
Tel.: +46 31 332 23 000  
Telefax: +46 31 331 94 60

**Switzerland**

GRUNDFOS Pumpen AG  
Bruggacherstrasse 10  
CH-8117 Fällanden/ZH  
Tel.: +41-44-806 8111  
Telefax: +41-44-806 8115

**Taiwan**

GRUNDFOS Pumps (Taiwan) Ltd.  
7 Floor, 219 Min-Chuan Road  
Taichung, Taiwan, R.O.C.  
Phone: +886-4-2305 0868  
Telefax: +886-4-2305 0878

**Thailand**

GRUNDFOS (Thailand) Ltd.  
92 Chaloeam Phrakiat Rama 9 Road,  
Dokmai, Pravej, Bangkok 10250  
Phone: +66-2-725 8999  
Telefax: +66-2-725 8998

**Turkey**

GRUNDFOS POMPA San. ve Tic. Ltd. Sti.  
Gebze Organize Sanayi Bölgesi  
Ihsan dede Caddesi,  
2. yol 200. Sokak No. 204  
41490 Gebze/ Kocaeli  
Phone: +90 - 262-679 7979  
Telefax: +90 - 262-679 7905  
E-mail: satis@grundfos.com

**Ukraine**

Бізнес Центр Європа  
Столичне шосе, 103  
м. Київ, 03131, Україна  
Телефон: (+38 044) 237 04 00  
Факс.: (+38 044) 237 04 01  
E-mail: ukraine@grundfos.com

**United Arab Emirates**

GRUNDFOS Gulf Distribution  
P.O. Box 16768  
Jebel Ali Free Zone  
Dubai  
Phone: +971 4 8815 166  
Telefax: +971 4 8815 136

**United Kingdom**

GRUNDFOS Pumps Ltd.  
Grovebury Road  
Leighton Buzzard/Beds. LU7 4TL  
Phone: +44-1525-850000  
Telefax: +44-1525-850011

**U.S.A.**

GRUNDFOS Pumps Corporation  
17100 West 118th Terrace  
Olathe, Kansas 66061  
Phone: +1-913-227-3400  
Telefax: +1-913-227-3500

**Uzbekistan**

Grundfos Tashkent, Uzbekistan The  
Representative Office of Grundfos  
Kazakhstan in Uzbekistan  
38a, Oybek street, Tashkent  
Телефон: (+998) 71 150 3290 / 71 150  
3291  
Факс: (+998) 71 150 3292

Addresses Revised 21.05.2014

<b>98127057</b> 1214
----------------------

ECM: 1148441
--------------